

취급설명서 Ver 1.00

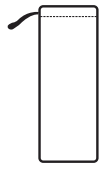
TP-623R

# 리빙쉘



스노우피크의 제품을 구매해주셔서 진심으로 감사드립니다. 이 제품은 캠프용 쉘터입니다. 안전하게 사용하기 위해 반드시 이 취급설명서를 잘 읽어주시고 사용해주세요. 또한 읽으신 후에도 잘 보관해주세요. 제품에는 만전을 기하고 있으나, 필드에서 사용하기 전에 안전한 장소에서 조립, 취급방법 및 부속품을 확인해주세요. 설명내용으로 이해가 되지 않는 점이나 제품에 이상이 확인되는 경우는 바로 사용을 중지하고 구매하신 판매점 혹은 당사의 A/S 센터로 문의해주세요.

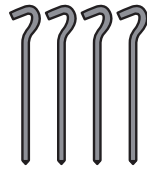
## ■ 세트 내용



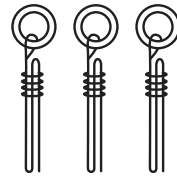
팩케이스 ×1



심실링제 ×1



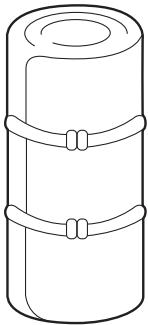
두랄루민 폴 ×22



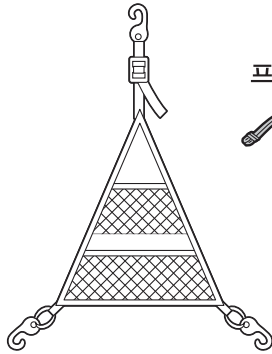
O링 로프 2m×4



스토퍼 로프  
3.5m×4, 7m두갈래×2

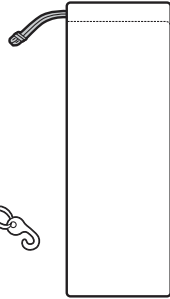


리빙헬 ×1  
컴플레이션 벨트 ×2

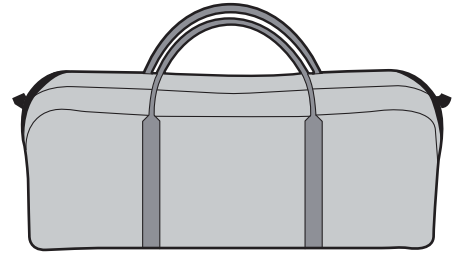
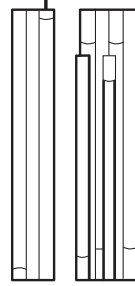


삼각포켓 ×2

프레임케이스 ×1



A프레임 ×2  
A프레임 릿지폴 ×1  
C프레임 ×2  
업라이트 폴 190cm×2



캐리백 ×1

세트 내용은 일반적인 조건에서의 설명을 기본으로 한 것입니다. 튼튼하고 긴 폴이나, 로프등을 준비하시면 상황에 따른 대응이 가능해 집니다. 폴과 로프, 자재등은 소모품이므로, 항상 예비를 준비하시기를 권해드립니다.

## 취급상의 주의

**⚠ 위험** 생명과 직결되는 중대한 사고가 예측되는 행위를 나타냅니다.

- 본 쉘터의 소재는 난연성이 아닙니다. 쉘터 내에서 연속식 랜턴이나 풍로, 히터 등의 열원이나 성냥, 양초 라이터, 담배 등의 불씨나 화염이 드러나는 것은 절대 사용을 금합니다. 한정된 공간에서의 화기의 사용은 화재의 위험이 있어 대단히 위험합니다.
- 쉘터 내부에서의 연료를 보관하거나, 화기에 연료를 보충하는 등, 인화성이 있는 것의 반입을 금합니다.



**⚠ 경고** 잘못 사용한 경우, 사용자가 사망 또는 중상을 입을 가능성이 있음을 나타냅니다.

- 기상상황에는 항상 세심한 주의를 기울여 바람이 강한 경우나 악천후가 예상되는 경우는 빠르게 캠프를 중지하고 안전한 장소로 피난해주세요.
- 고온으로 가열된 것이나 발열성이 있는 것을 반입하지 마세요. 날씨에 따라 쉘터는 고온이 되어 일사병 등의 위험이 있습니다. 자녀들의 낮잠을 잘 때 등의 상황에서는 자주 확인하며 주의를 기울여 주세요.
- 바람이 부는 장소나, 눈사태, 낙석, 갑작스러운 홍수가 생길 가능성이 없는 탄탄한 지반에 물빠짐이 좋은 평탄한 장소에 설명해 주세요.



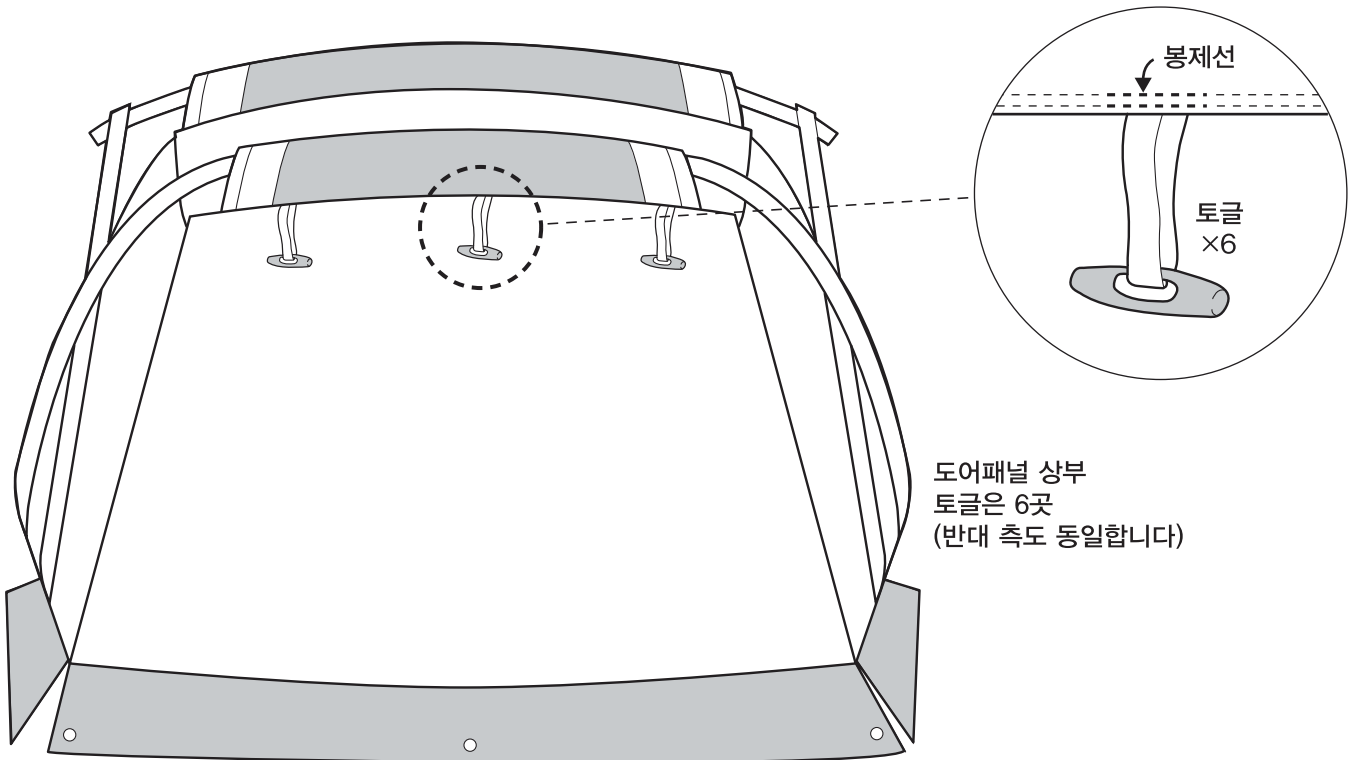
**⚠ 주의** 잘못 사용한 경우, 사용자가 장애를 입을 위험이 있거나 물적 손해가 발생할 것으로 예측됨을 나타냅니다.

- 본 제품은 상시설영을 금지합니다.
- 일광에 의해 본체 표면은 저온화상으로 발전할 정도의 고온이 됩니다. 충분히 주의해주세요.
- 화로나 불꽃놀이 등을 주변에서 조립 또는 사용하지 마세요. 불씨로 원단에 구멍이 날 수 있습니다.
- 쉘터의 설영·철수 시는 바람에 날리지 않도록 프레임을 제대로 잡고 작업해주세요. 프레임의 끝부분이 튀어 오르는 등으로 생각하지 못한 사고로 연결될 위험이 있으므로 반드시 주위의 안전을 확인해 주십시오.
- 펙이나 로프로 제대로 고정하고 사용해주세요.
- 쉘터의 소재는 장시간 햇볕을 받으면 퇴색과 원단의 열화등의 강도저하가 발생하므로 항상 직사광선을 피하여 보관해주세요.

## 사용 전의 준비

### 심실링제를 이용한 도포작업

루프나 토글의 봉제부분을 바깥쪽에서 심실링제를 도포하여, 봉제부분에서 물이 들어오지 않도록 합니다.

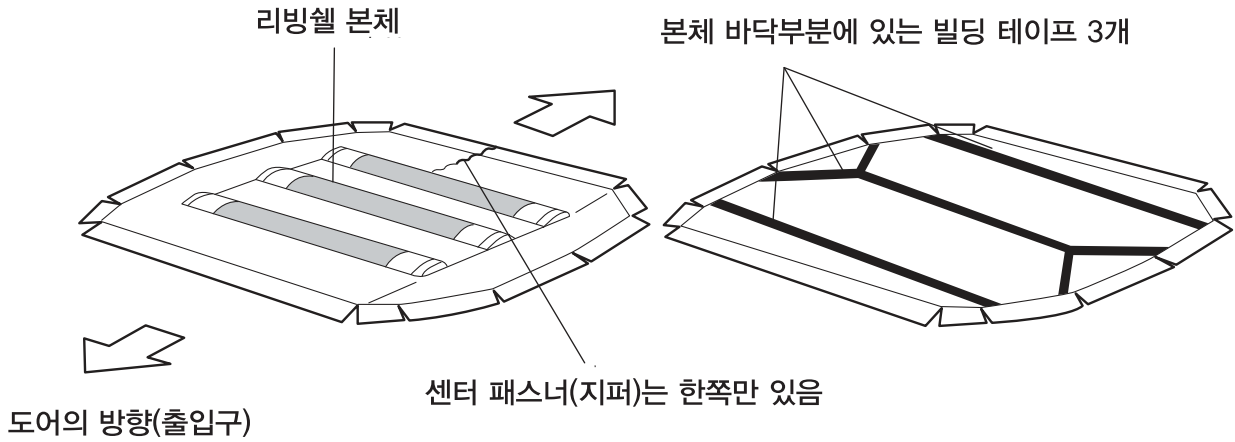


그림은 리빙쉘의 출입용 패널부분입니다.

## 설명 순서

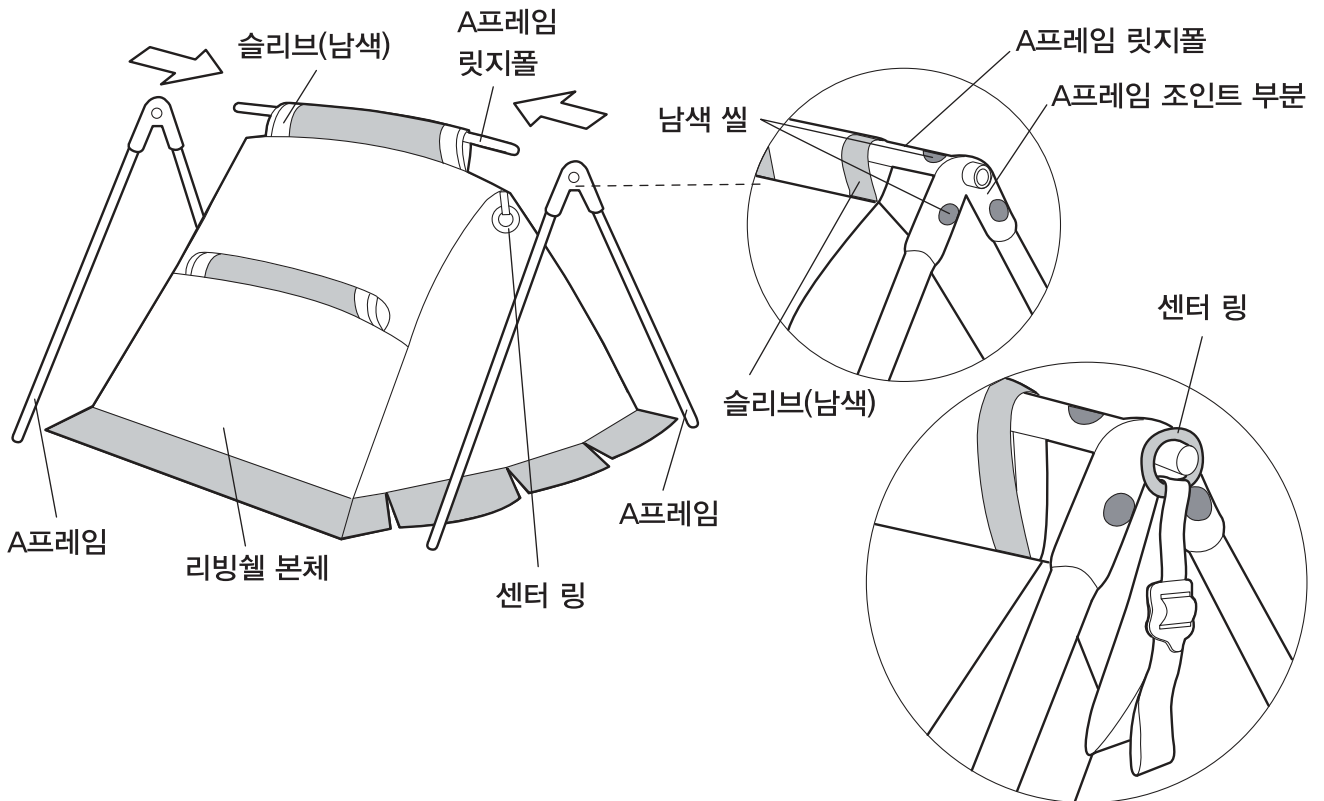
- ① 리빙쉘 본체를 설명하고자 하는 장소에 펼칩니다. 이 때 2곳에 있는 출입용 도어패널의 방향 및 센터 패스너 (지퍼-텐트 도킹용)의 방향을 고려해주세요.

주의)빌딩테이프 3곳의 버클이 체결되어 있는 것을 확인해주세요. 만일 분리되어 있는 경우는 설명 전에 반드시 체결해 주세요.



- ② 처음에는 남색의 실이 붙어 있는 A프레임 릿지폴을 중앙의 남색 테이프의 슬리브에 넣습니다. 그리고 A프레임 조인트 부분에 붙어 있는 2개의 남색 실이 바깥 방향으로 향하도록 릿지폴을 끼웁니다. 릿지 폴의 끝부분이 A프레임의 조인트 부분에 끝까지 끼워진 것을 확인하고 센터 링을 안쪽까지 밀어 넣어 걸어줍니다. 이 때는 센터 링의 테이프는 텐션을 걸지말고, 느슨하게 해둡니다. 다음은 반대 측의 A프레임도 릿지폴에 끼웁니다.

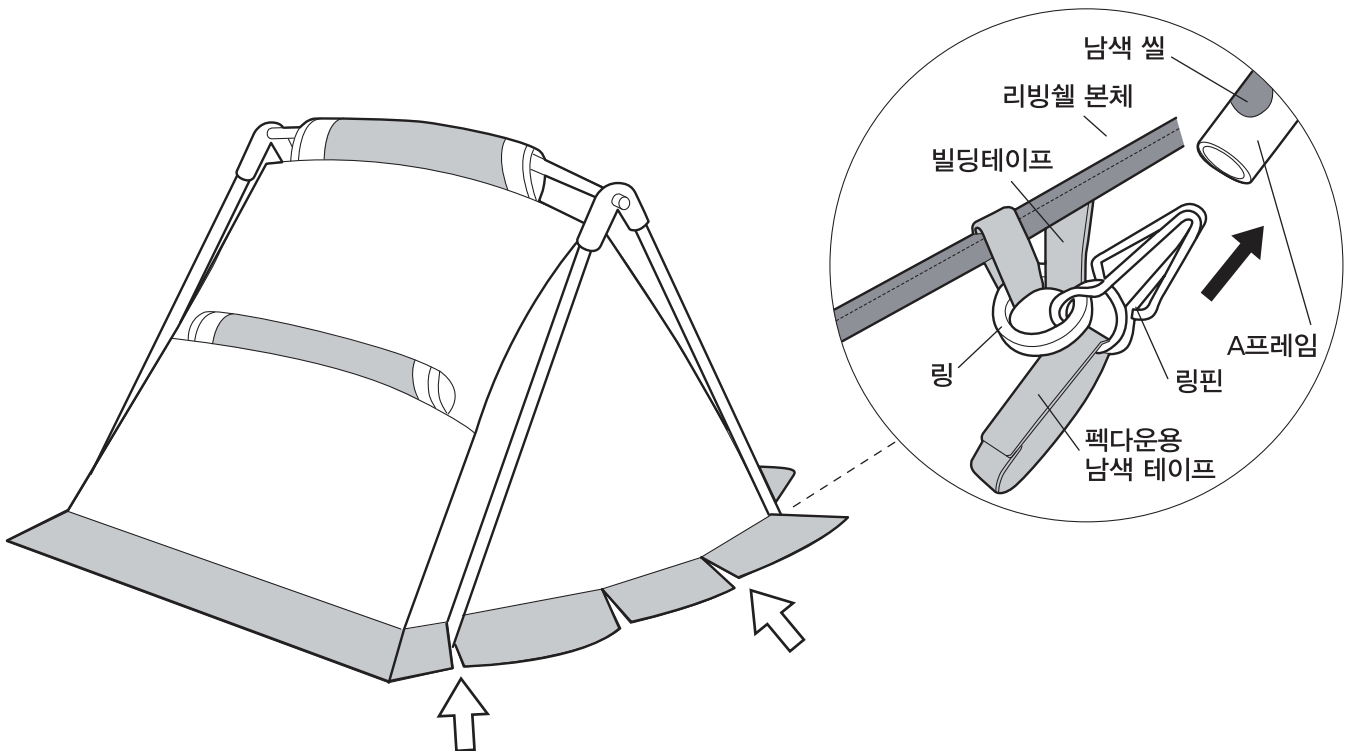
주의)A프레임을 모두 체결한 상태에서 진행하기보다는 중간 정도의 높이에서 센터 링을 걸고 그 다음에 A프레임 전체를 체결합니다. 또한 A프레임과 릿지폴, A프레임 조인트를 휘거나 꺾이지 않도록 하기 위해 대각선으로 하중 걸리도록 본체를 들어올리거나, 강한 바람이 있는 상태에서는 특히 주의하고, 바람이 잦아들면 설명합니다.



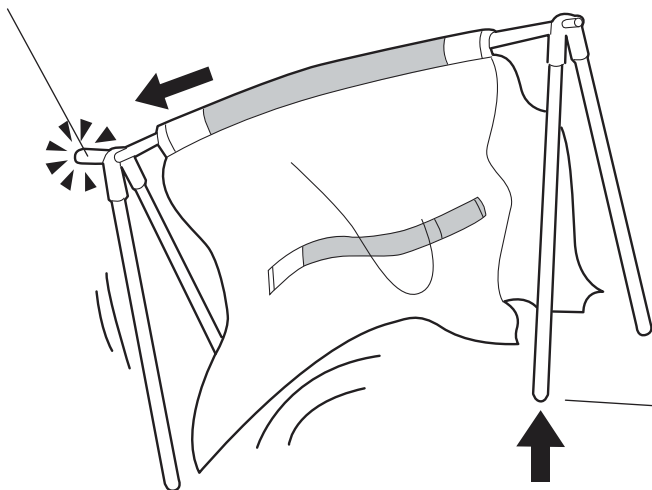


③ 리빙셀 본체를 설명하고자 하는 장소에 펼칩니다. 이 때 2곳에 있는 출입용 도어패널의 방향 및 센터 패스너 (지퍼-텐트 도킹용)의 방향을 고려해주세요.

주의)빌딩테이프 3곳의 버클이 체결되어 있는 것을 확인해주세요. 만일 분리되어 있는 경우는 설명 전에 반드시 체결해 주세요.



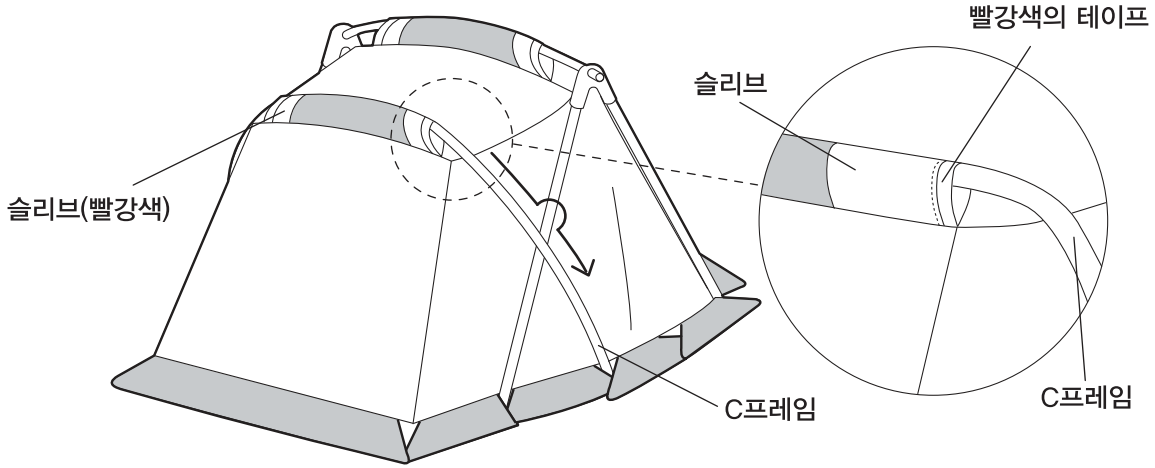
하중이 걸려 휘어버리게 됨



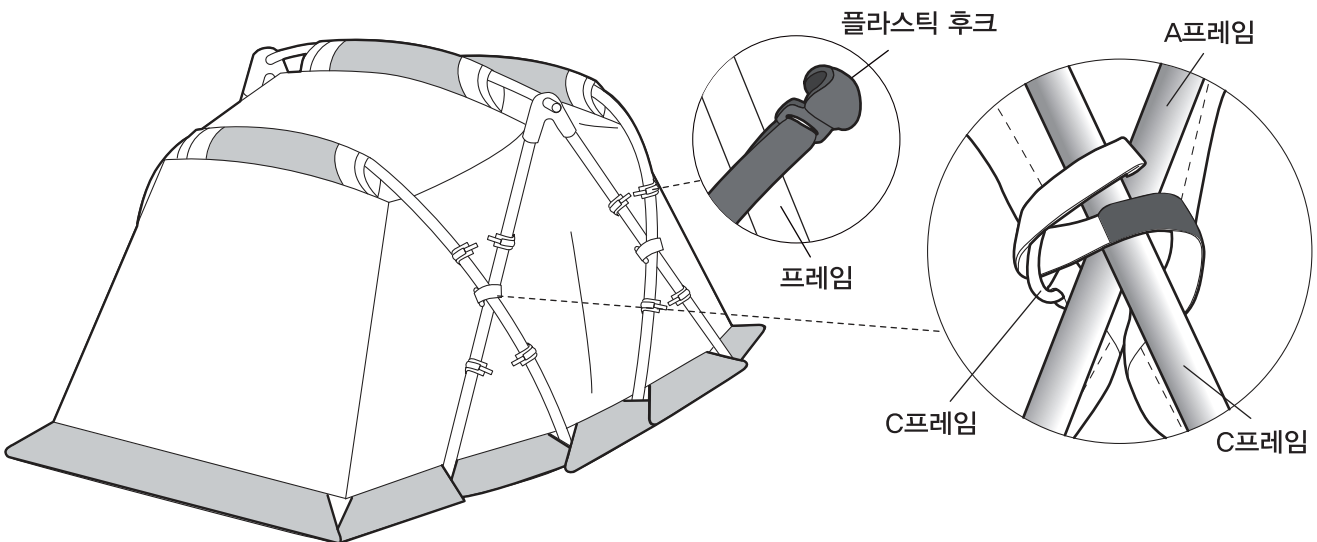
링핀을 삽입할 때는 화살표의 방향으로 올려버리면 반대측의 A프레임 조인트 부분의 A프레임 릿지폴에 무리한 하중이 걸려 휘어버리게 됩니다.

- ④ 빨강색 실이 붙어 있는 C프레임을 조금씩 체결해가면서 양쪽 사이트에 있는 빨강 색의 테이프가 붙어 있는 슬리브에 밀어 넣습니다. 그리고 ③과 같이 링 핀에 삽입합니다. 한쪽의 C프레임을 세운 후에 다른 쪽의 C프레임도 핀에 연결하여 세웁니다.

주의) C프레임도 조금씩 체결하여 슬리브를 통과시킵니다.  
C프레임은 A프레임의 바깥쪽을 통과시킵니다.

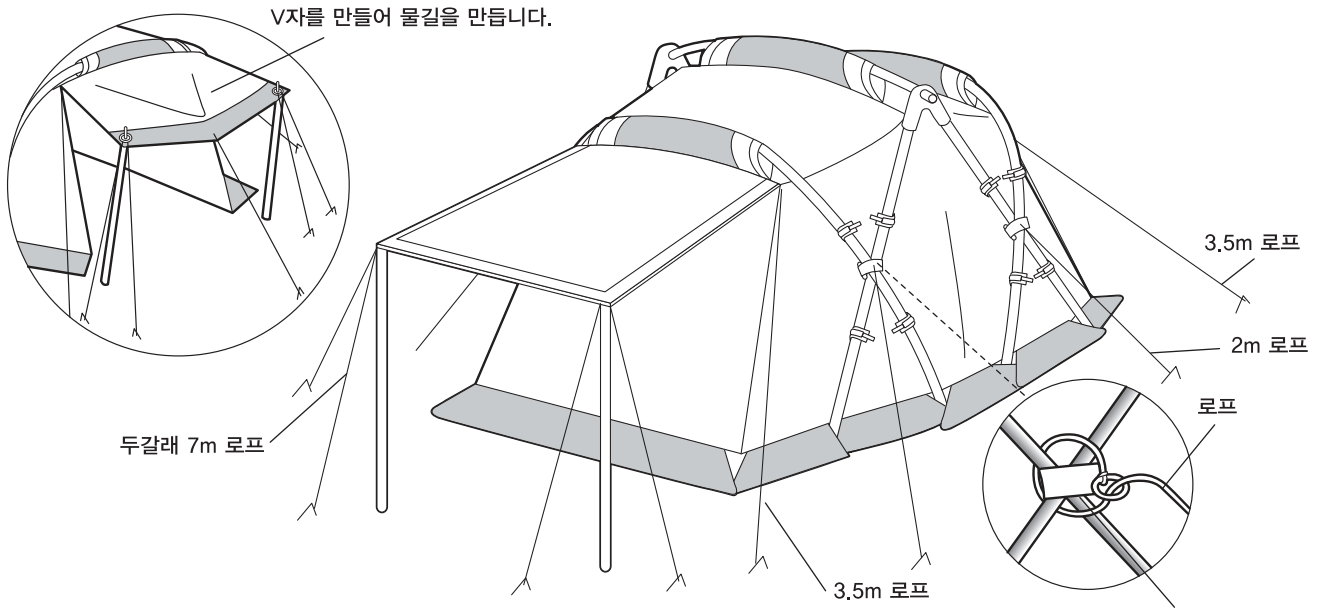


- ⑤ A프레임과 C프레임에 각각 위에서 아래쪽으로 플라스틱 후크를 겁니다. 클로스 프레임 부분은 벨크로가 붙어 있는 테이프를 O링에 통과시켜 고정합니다.



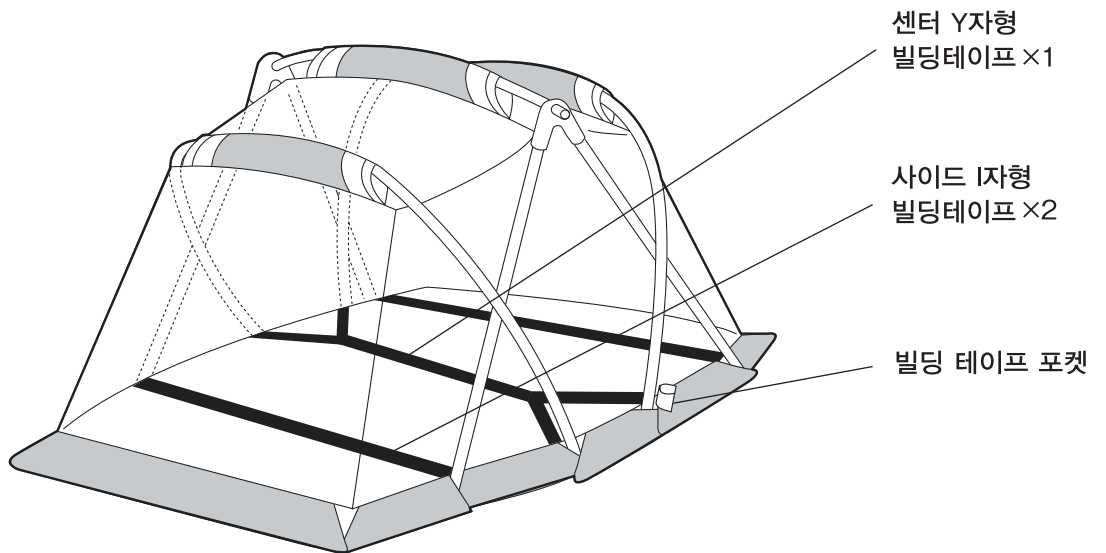
⑥ 하단 링핀에 붙어 있는 펙다운 용 테이프 및 펙다운용 고무 루프에 듀랄루민 펙을 통과시켜, 모든 펙다운을 합니다. 출입용 도어 패널을 열 경우는 부속품인 알루미늄 폴 2개를 사용하여 두갈래 로프로 세워주세요. 주름이 생기지 않도록 양방향에서 조정해주시오.

주의) 비가 내릴 경우 도어패널은 물이 고이기 쉬으므로 폴을 옆으로 눕혀 높이에 경사를 만들거나, 폴을 짧게 사용하여 전면 중앙을 크게 V자 형태로 로프로 당겨 물길을 만들어 고이지 않도록 합니다.

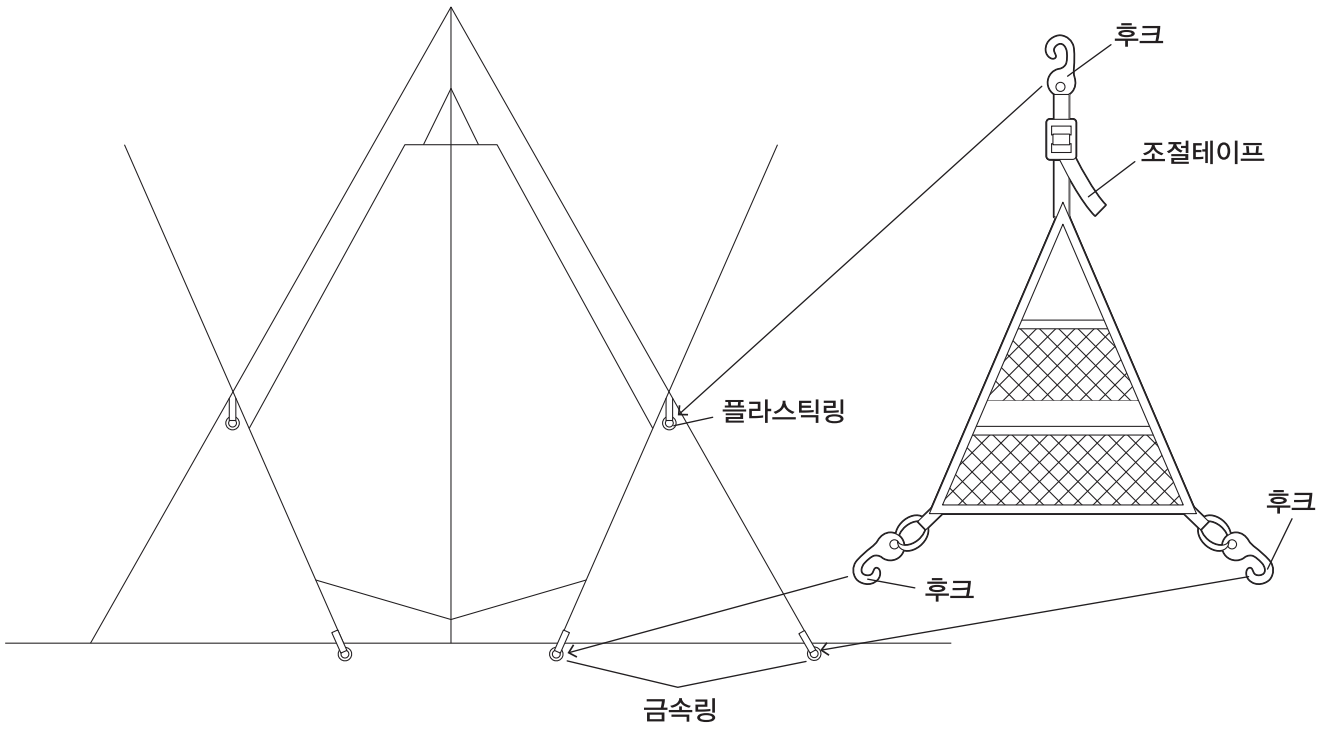


주의) 강풍으로 쉘터를 뜨게하거나, 프레임이 휘지 않도록 로프의 펙다운은 튼튼하게 고정해야 합니다.

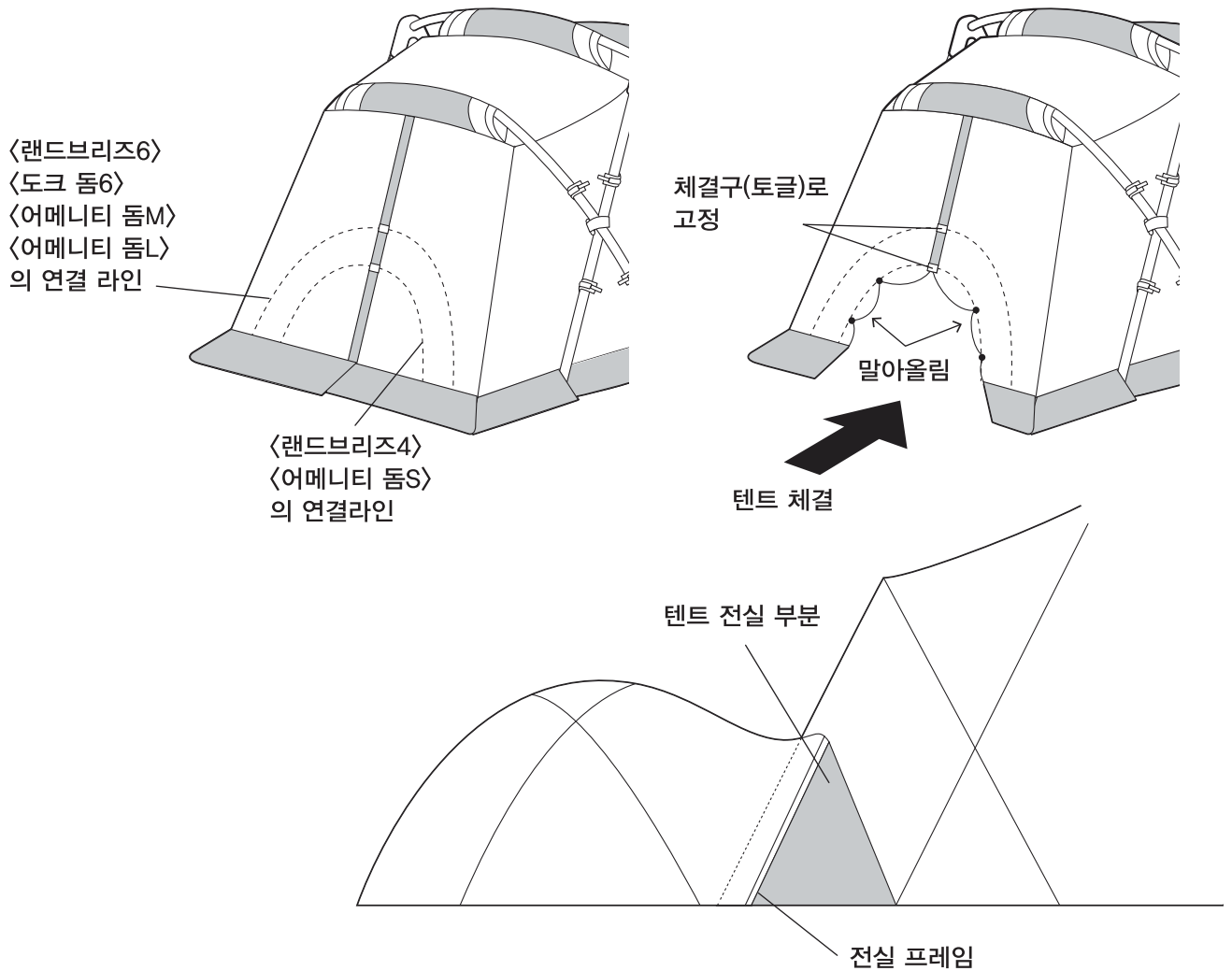
⑦ 마지막의 빌딩테이프의 버클을 분리하고 테이프를 수납포켓에 말아 넣어주세요.



⑧ 실내의 측면 하부에 있는 삼각패널 4곳 중에 삼각 포켓(×2)를 원하시는 곳에 연결합니다.

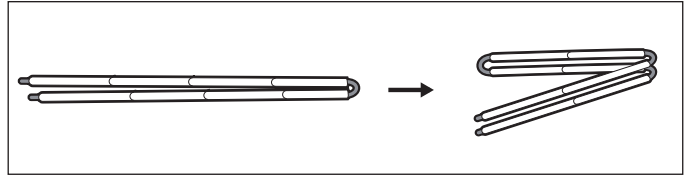


⑨ 리빙쉘의 뒷부분에 스노우피크 텐트를 연결합니다. 가지고 계신 텐트의 연결 라인을 그림으로 확인하시고 라인에 따라 패널을 맡아올립니다. 오픈되는 부분에 텐트의 전실 프레임을 넣어 연결합니다.



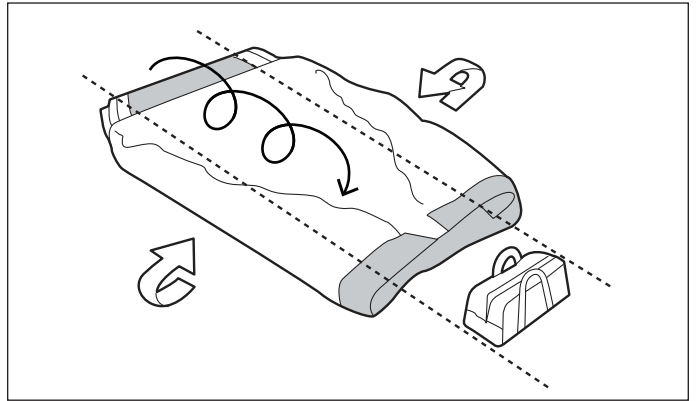
## ■ 수납시의 주의사항

- 충분히 건조한 후, 수납해주세요.
- 철수하기 전에 빌딩 테이프의 Y자형과 I자형의 버클을 세트합니다.  
※Y, I 자형 부분의 펙다운을 쉐터 바깥으로 하는 경우는 본체가 펼쳐지므로 철수 시에 다시 세트하기 어려워지므로 실내 측에서 펙다운 하실 것을 권해드립니다.
- 프레임은 핀에서 분리할 때는 프레임이 튀어 올라 위험합니다. 프레임이 탄성을 가지지 않을 때까지 손을 놓치마십시오.
- 슬리브에서 프레임이 빠질때는 밀어서 빼주십시오.  
※프레임이 당겨서 빠낼 경우, 슬리브의 중간에서 연결부분이 빠져 슬리브를 손상시킬 수 있으므로 반드시 밀어서 분리합니다.
- 프레임은 중간에서 부터 접어 주세요. 한쪽 끝에서 부터 접어갈 경우 내부의 쇼크코드가 늘어나거나 끊기며, 프레임이 휘거나 부러지는 원인이 됩니다.



## ■ 케이스 수납

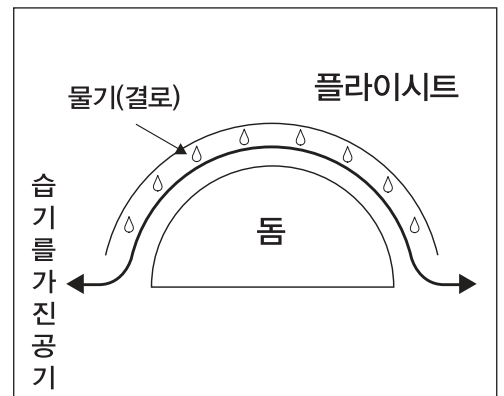
- ① 캐리백의 길이에 맞추어 본체,플라이시트를 접어 캐리백에 넣습니다.
- ② 프레임이나 펙은 각각의 부속 전용 케이스에 넣고, 캐리백에 수납해주세요. 케이스에 넣지않고 그대로 수납하면 본체의 원단과 캐리백을 손상시킵니다.



## 결로에 대하여

공기중에 있는 수분이 급격하게 식어 이슬 상태로 된 것이 결로로 나타납니다. 특히 좁은 텐트 등의 공간에서는 통상적으로 실내보다도 수증기의 농도가 높아져, 결로의 발생 확률이 높아집니다. 원인으로는 인체구성요소의 60%를 점유하는 수분이 호흡과 땀 등으로 방출되어, 수증기가 되어 텐트 내부에서 결로로 발생합니다.

텐트 안에서는 특히 플라이시트·바닥 부분 등의 방수성능이 높은 부분에 결로가 발생하기 쉽습니다. 결로는 뛰어난 투습방수소재로도 사용상황에 따라 완전하게 방지할 수 없습니다. 사용중에는 결로를 감경시키기 위해 자주 환기를 해주세요.




## 발수·방수성능에 대하여

- 본 제품은 고성능의 발수 가공을 하고 있습니다만, 천의 특성상, 발수 성능(발수의 방법과 내구성)에 약간의 차이가 나는 경우가 있습니다.
- 방수성이 높은 천을 사용하고 있습니다만, 지면의 물 웅덩이 등에 장시간 접촉하고 있으면 물이 스며 들 수 있습니다.
- 농약 등으로 PU코팅이 파괴되어 내수압의 이상 저하가 발생하는 경우가 있습니다. 이 상태로 판단되는 경우 제품의 보증이 불가능하므로 주의해 주십시오.
- 발수제의 영향에 의해 로고마크가 떨어지는 경우가 발생할 수 있습니다.

## 자외선의 영향에 대하여

- 본 제품에는 플라이시트의 원단에 UV컷가공을 하였습니다. UV컷 가공은 인체에 유해한 자외선의 투과를 억제하고 원단의 열화를 완화시킵니다.  
※UV컷 가공은 자외선에 의한 인체의 영향이나 소재열화를 방지하는 것은 아닙니다.

## 유지관리 및 보관

- 본 제품은 폴리에스테르 원단을 혼합하여 사용하고 있습니다. 원단의 특성을 고려하여 가능한 색이 번지지 않도록 가공과 배색 패턴을 채용하고 있으나, 보관상태에 따라 색상이 번질 수 있습니다. 또한 젖은 상태로 보관을 금합니다.
- 젖은 상태로 보관하면, 곰팡이와 악취, 천의 이염, 천의 노화 등의 트러블의 원인이 되므로, 사용후에는 통풍이 잘되는 그늘에서 충분히 건조하고, 부드러운 브러시 등으로 진흙을 털어내고 보관해 주십시오.
- 프레임을 본체에 연결한 상태로 뒤집지 마십시오. 프레임의 파손과 원단 손상의 원인이 됩니다.
- 프레임의 표면 오염을 털어내고, 충분히 건조시킨 다음 보관해 주십시오. 젖은 상태로 보관할 경우, 부식, 강도저하가 발생합니다. 조인트 부분은 항상 청결하게 하고, 소량의 실리콘 윤활제를 가볍게 도포해 주세요. 과하게 바를 경우 원단에 기름때가 생기므로 주의해 주세요. 또, 프레임 내부의 쇼크코드는 불필요하게 당기지 마십시오.
- 프레임을 접을 경우는 반드시 중앙에서 부터 접어주세요. 
- 고온다습한 장소를 피해, 직사광선이 닿지 않는 통풍이 좋은 장소에 보관해 주세요.
- 패스너(지퍼)에 진흙이나 모래, 먼지 등이 부착된 상태로 사용하면 마모가 되어 파손의 원인이 됩니다. 반드시 브러시 등을 사용하여 항상 청결하게 해주세요. 또 슬라이더의 움직임이 부드럽도록 소량의 실리콘 수지제를 정기적으로 도포해 주세요. 과하게 바를 경우, 기름때가 생기므로 주의해 주세요.
- 사용 빈도와 환경에 따라 광범위하게 소재가 열화되어, 내구성을 넘어서는 제품은 수리할 수 없습니다.
- 다음 번의 사용을 위해 로프 등의 부속품을 포함한 제품의 점검과 보수를 해주세요.
- 심테이프는 PU코팅이 손상되지 않는 정도의 온도로 압착되어 있으나, 사용횟수에 따라 분리됩니다. 떨어질 경우 다리미를 저온으로 설정하고, 떨어진 부분만을 다시 압착해 주세요. 과도한 열은 원단이 변색되거나, 열화가 촉진되므로 주의해 주세요. 심테이프는 억지로 분리하지 말아주세요. PU코팅이 함께 떨어진 경우, 수리를 할 수 없습니다.
- 나무수액이 부착된 경우는 깨끗히 제거할 수 없습니다. 수액이 떨어질 수 있는 나무아래를 피해 설명해 주세요. 용해제 등을 사용하여 무리하게 제거하면 원단과 코팅이 손상됩니다.
- 사용 중에 프레임이 부러지는 경우에는 응급조치로 부목이나 리페어 파이프를 보수하고, 수리가 불가능한 경우는 즉시 철수 해주세요.

## 이런때는

Q: 캠핑장에서 프레임이 부러진 경우

A: 부속품인 리페어파이프나 부목으로 비닐테이프 등으로 고정하거나 철수해주세요

Q: 캠핑장에서 본체 원단이 찢어지거나 구멍이 난 경우

A: 손상부위가 더 확산되지 않도록 고무테이프 등으로 양쪽을 이어주거나, 시판의 리페어키트의 주의를 잘 읽고 사용해주세요.

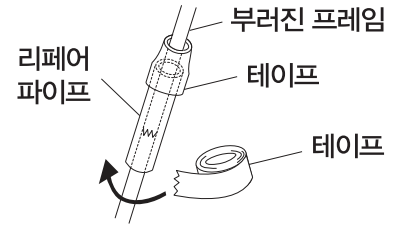
Q: 발수능력이 떨어진 경우

A: 발수가공은 사용빈도와 환경에 따라 저하됩니다.

발수가 저하된 경우는 시판되고 있는 텐트용 발수 스프레이의 주의를 잘 읽고 사용해주세요.

Q: 원단에 곰팡이가 발생한 경우

A: 곰팡이가 발생한 부분은 마른 수건으로 닦고, 알콜로 향균처리를 해주세요. 곰팡이로 인해 원단이 착색이 된 경우는 제거할 수 없습니다. 무리하게 제거작업을 하면 원단의 코팅이 열화되는 원인이 되므로 금합니다.



## 품질 보증에 대하여

구매해주신 제품은 만전을 기하고 있으나, 만일 불비한 점이 있으시다면, 구매하신 판매점 또는 당사로 연락을 주십시오. 제조상의 결함이 원인인 경우는 수리 또는 교환하도록 하겠습니다. 그 외의 경우는 적정한 가격으로 수리하겠습니다. 수리/교환의 판단은 당사의 수리 기준에 따라 하겠습니다.

또한 이하의 경우는 보증, 수리할 수 없는 경우도 있으므로, 사전에 양해를 구합니다.

1. 취급설명서에 따르지 않은 것으로 판단되는 경우
2. 소재의 경년열화에 의한 제품의 수명
3. 개조 및 조잡한 취급에 의한 제품의 고장
4. 예측불가능한 사고에 의한 제품의 고장
5. 기타 제조상의 결함 이외에 의한 제품의 고장
6. 쓰레기(먼지)나 녹에 의한 고장
7. 분해로 인한 문제의 발생 또는 파손
8. 낙하 혹은 기타 충격에 의한 부품의 변형이나 파손에 의한 문제
9. 소모품의 노화, 파손, 고장 및 이에따른 문제
10. 타사제품과의 조합에 의한 고장

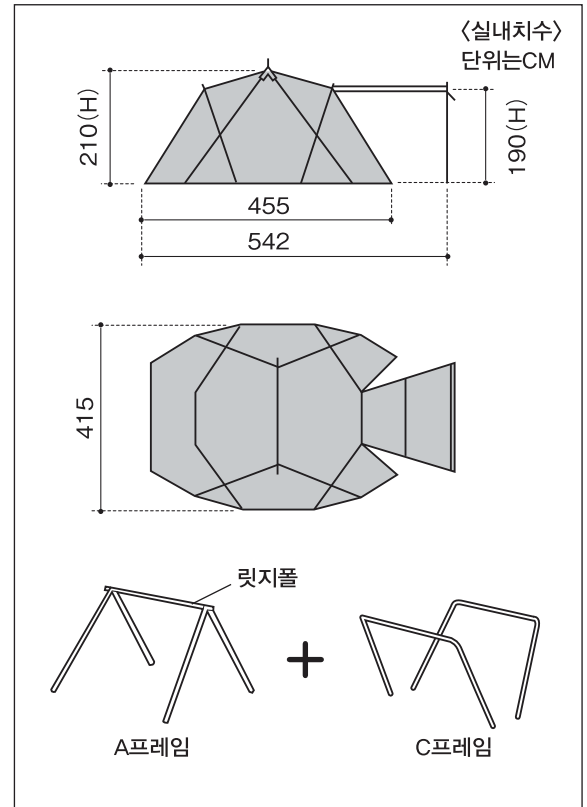
## 수리에 대하여

- 본격적인 수리가 필요한 경우는, 구매하신 판매점 또는 당사의 A/S 센터로 문의해 주십시오.
- 수리를 의뢰하는 경우는 반드시 충분히 건조시켜, 오염을 깨끗히 털어 주십시오.
- 수리품에는 수리할 곳을 확실히 알수 있도록 반드시 메모 또는 표식을 붙여주세요. 또한 손상시의 상황을 가능한 상세히 쓴 메모를 첨부해주세요.
- 수리품의 운임과 수리비에 대해서는 다음과 같이 규정하고 있습니다.
  - . 보증 대상의 경우 : 왕복 운임 및 수리비는 당사가 부담하겠습니다.
  - . 보증 대상외의 경우 : 왕복 운임 및 수리비는 고객님의 부담이 됩니다.

## 스펙

### TP-623 리빙헬

- **재질** : 본체/75D폴리에스테르 태피터·70D나일론 태피터  
·차광피그먼트·PU코팅 내수압 3,000mm미니멈(천장  
부분),PU코팅 내수압 1,800mm미니멈(월부분)·UV컷  
가공·테프론발수가공, 머드스커트/210D폴리에스테르  
옥스·PU코팅, 프레임/A6061(지름16mm+지름19mm)
- **세트 내용** : 본체, A프레임(×2), C프레임(×2), 두랄루민 펙  
(21cm×22), 삼각포켓(×2), 컴플레이션 벨트(×2),스토퍼  
로프(3.5m×4, 7m×2,2m×4), 심실링제, 프레임케이스,  
팩케이스, 캐리백, 업라이트 폴(×2),취급설명서



**(주) 스노우피크 코리아**

서울특별시 양천구 목2동 507-17 (공항로 602)  
www.snowpeak.co.kr TEL:1661-1958

MADE IN CHINA