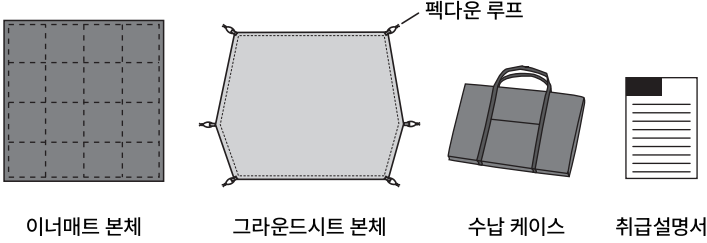


SD-828-1 원젤2 매트시트세트

스노우피크 제품을 구입해 주셔서 감사합니다. 본본 제품은 원젤2 전용 매트와 시트입니다. 안전하게 사용하기 위하여 아래의 취급설명서를 잘 읽고 나서 사용해 주세요. 또한 읽은 후에도 소중히 보관해 주세요. 설명내용으로 이해할 수 없는 점 및 제품에 결함이 확인되었을 때에는 즉시 사용을 멈추고 구입하신 판매점 혹은 스노우피크 유저서비스로 문의해 주세요.

세트 내용 (각부의 명칭)



스펙

[이너매트]

- 재질 : 겉감/68D 폴리에스테르 태피터 PU 코팅, 충전재/발포 우레탄 5mm, 안감/68D 폴리에스테르 태피터 PU 코팅
- 사이즈 : 195×195×5(h)cm, 수납 시 : 54×52×12(h)cm
- 중량 : 1.3kg(수납 케이스 포함)

[그라운드시트]

- 재질 : 75D 폴리에스테르 태피터, PU 코팅, 내수압 1,800mm 미니멈
- 사이즈 : 205×255cm, 수납 시 : 24×28cm
- 중량 : 0.4kg

안전상의 주의사항 사용하기 전에 잘 읽고 예측되는 사고를 피하고 안전하게 사용해 주세요.

⚠ 위험 명백하게 생명에 관련된 심각한 사고가 예측되는 행위를 나타냅니다.

- 본 제품의 소재는 난연성이 아닙니다. 이너텐트 안이나 근처에서 연소성 랜턴이나 스토브, 히터 등의 열원이나 성냥, 촛불, 라이터, 담배 등의 불씨나 화염은 절대 사용하지 말아주세요. 한정된 공간에서의 화기 사용은 화재의 우려가 있어 매우 위험합니다.
- 이너매트나 그라운드시트 근처에서 연료를 보관하거나 연료를 보급하는 등, 인화성이 있는 것을 반입하지 말아주세요.

⚠ 경고 잘못 취급하면 사용자가 사망 또는 중상을 입을 수 있음을 나타냅니다.

- 사용하기 전에 본 제품을 점검하여 각부에 이상이 없는지 확인해 주세요. 이상이 발견되었을 경우는, 즉시 사용을 중지해 구입하신 판매점 또는 스노우피크 유저서비스 담당자에게 점검 또는 수리를 의뢰해 주세요.

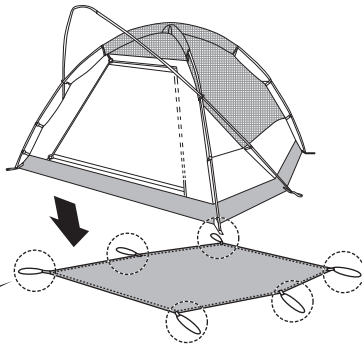
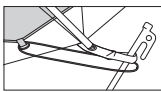
⚠ 주의 부상이나 본체 파손, 물품 파손으로 확대 손해의 원인이 되는 행위를 나타냅니다.

- 뾰족한 돌이나 부러진 나뭇가지 등 날카로운 물건이 없는 평평한 장소에서 사용해 주세요. ● 햇볕에 의해 쉼터 표면은 저온 화상으로 발생할 정도의 고온이 됩니다. 충분히 주의해 주세요.
- 모닥불이나 불꽃 등의 옆에서 조립하거나 사용하지 말아 주세요. 설치 및 철수 시 주변에 화기가 없는지 확인해 주세요. 불뚱을 뒤집어 썩은 원단에 구멍을 뚫어 버리는 경우가 있습니다. ● 촬영, 촬영 시에는 바람에 날리지 않도록 제품을 확실히 잡고 작업해 주세요. ● 그라운드시트는 반드시 모든 루프를 고정 후 사용해 주세요. ● 이너매트나 그라운드시트의 재질은 장시간 햇볕에 노출되면 퇴색이나 원단 열화 등의 강도 저하를 일으키므로 상설용으로 사용하지 말아주세요.

사용방법

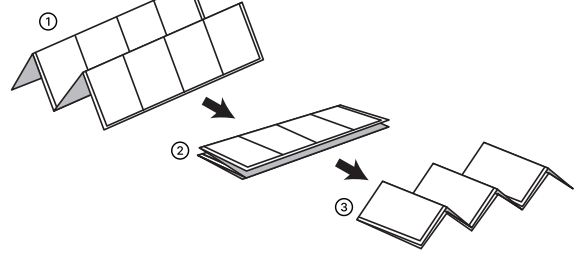
[그라운드시트의 설치 방법]

- ① 텐트 설영 장소에 그라운드시트의 PU 코팅면(광택이 있는 면)이 위로 오도록 깔아줍니다.
- ② 그라운드시트 위에 텐트를 설치합니다.
- ③ 텐트의 코너를 찍다운할 때에, 텐트와 그라운드시트의 대응하는 찍다운 루프에 찍을 통과시켜, 텐트 바닥이 구겨짐이 없도록 찍다운해 주세요.
- ④ 반드시 그라운드시트의 모든 찍다운 루프와 텐트의 찍을 고정(6곳)하는 곳을 엄두에 두고 찍다운해 주세요.



[이너매트의 수납 방법]

아래 그림과 같이 접어 수납 케이스에 넣어주세요.



유지보수 및 보관 방법

- 장기간 사용하지 않은 제품을 다시 사용하실 때는 본 제품을 점검하여 각부에 이상이 없는지 확인해 주세요. 이상이 발견되었을 경우는, 즉시 사용을 중지하고 구매하신 판매점 혹은 스노우피크 유저서비스로 문의해 주세요. ● 젖은 채로 보관하면 곰팡이나 악취, 이염, 원단의 열화 등의 원인이 될 수 있습니다. 사용 후에는 통풍이 잘 되는 그늘진 곳에서 충분히 건조하고 부드러운 브러시 등으로 진흙 더러움을 제거하고 보관해 주세요. ● 고온 다습한 장소를 피하고 직사광선이 닿지 않는 통풍이 잘 되는 장소에 보관해 주세요. ● 사용에 의해 광범위에 걸쳐 소재가 열화해 내구 정도를 넘은 것은 수리할 수 없는 경우가 있습니다.

품질 보증에 대해

구매하신 제품은 최선을 다해 제작했으나 만일 이상한 점이 발견되시면 구매처 또는 스노우피크, 또는 각 제품에 기재된 연락처로 상담 바랍니다. 제조상의 결함이 원인인 경우는 무상으로 수리 또는 교환이 가능합니다. 기타의 경우는 적절한 가격으로 수리받을 수 있습니다. 수리 및 교환은 당사의 수리 기준에 의거해 판단합니다. 또한 다음의 경우는 수리가 불가능한 경우도 있으므로 사전 양해를 바랍니다. 1.소재의 경년열화에 의한 파손 등 제품의 수명 / 2.개조 및 조잡한 취급으로 인한 고장 / 3.취급설명서에 금지되어 있는 취급에 의한 고장 / 4.불의의 사고에 의한 상품의 고장 / 5.기타 제조상의 결함 이외의 원인으로 인한 제품의 고장 / 6.먼지나 녹에 의한 고장 / 7.분해로 인한 이상 발생 또는 파손 / 8.낙하나 기타 충격에 의한 부품 변형 또는 파손에 의한 이상 / 9.마찰에 의한 부품 변화 및 그에 따른 고장 / 10.타사 제품과의 혼용에 의한 고장

수리에 대해

- 수리가 필요한 경우는 제품을 구입한 판매점 또는 스노우피크 유저서비스로 문의 바랍니다. ●수리를 의뢰하기 전 반드시 제품을 충분히 말리고 먼지를 닦아낸 후 문의 바랍니다. ●수리품에는 수리할 부분을 명확히 알 수 있도록 반드시 메모 또는 표시를 붙여 주시기 바랍니다. 또한 파손 시 상황을 최대한 상세히 적어서 메모를 붙여 주시기 바랍니다. ●수리품 배송 및 수리 비용은 다음과 같이 규정합니다. 1.보증 대상인 경우 : 왕복 배송비 및 수리비는 본사가 부담합니다. 2.보증 대상이 아닌 경우 : 왕복 배송비 및 수리비는 고객이 부담합니다.

문의 사항이나 의문점이 있으시면
판매점 또는 본사 유저서비스에 문의해 주세요.

스노우피크 유저서비스
☎ 02-6203-1266 (9:00~18:00)

(주) 스노우피크 코리아

서울특별시 양천구 목2동 507-17(공향대로 602)
TEL) 1661-1958 FAX) 02-6203-1959
www.snowpeak.co.kr

MADE IN CHINA