

취급설명서 Ver 1.00

FES-197

랜드록 Pro.air

실드루프세트



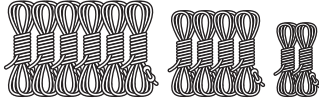
스노우피크 제품을 구매해 주셔서 감사합니다. 본 제품은 캠핑용 쉘터입니다. 안전하게 사용하기 위해서라도 아래 취급설명서를 잘 읽어보시고 사용하기 바랍니다. 또한, 다 읽은 후에도 소중히 보관해 주세요. 설명내용 중 이해가 되지 않는 점 및 제품의 하자가 확인되었을 때에는 즉시 사용을 중지하고 구입하신 판매점 또는 당사 유저서비스로 문의해 주세요.

세트 내용

세트 내용은 일반적인 조건하에서의 설명을 기본으로 한 것입니다. 또한 본 제품에는 펙이 들어 있지 않습니다. 기본적인 설명에는 길이 20cm 이상의 펙×27개가 별도 필요합니다. 추천 사이즈를 참고 후 준비해 주세요. 또한 펙과 스토퍼로프는 소모품입니다. 항상 예비를 휴대하는 것이 좋습니다.



팩케이스



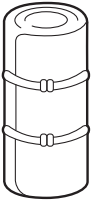
스토퍼로프
(3.5m×6, 2.5m×4, 1.5m×2)



수납 케이스



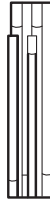
이너룸



쉘터 본체
컴프레션벨트×2



실드루프



A프레임×2
릿지폴×1
C프레임×2
센터프레임×1



프레임케이스



취급설명서

안전상 주의사항 사용 전 잘 읽어 예측되는 사고를 피하고 안전하게 사용하세요.

⚠ 위험 명백히 생명과 관련된 중대한 사고가 예측되는 행위를 나타냅니다.

- 이 헬터는 난연성 소재가 아닙니다. 헬터 내에서는 연소식 랜턴이나 스토브, 히터 등 열원이나 성냥, 촛불, 라이터, 담배 등 열원이나 불꽃이 있는 물건은 절대 사용하지 마세요. 한정된 공간에서의 화기 사용은 화재나 산소 결핍, 일산화 중독 등의 우려가 있어 매우 위험합니다.
- 헬터에서 연료를 보관하거나 연료를 보급하는 등 인화성이 있는 물건을 반입하지 말아주세요.

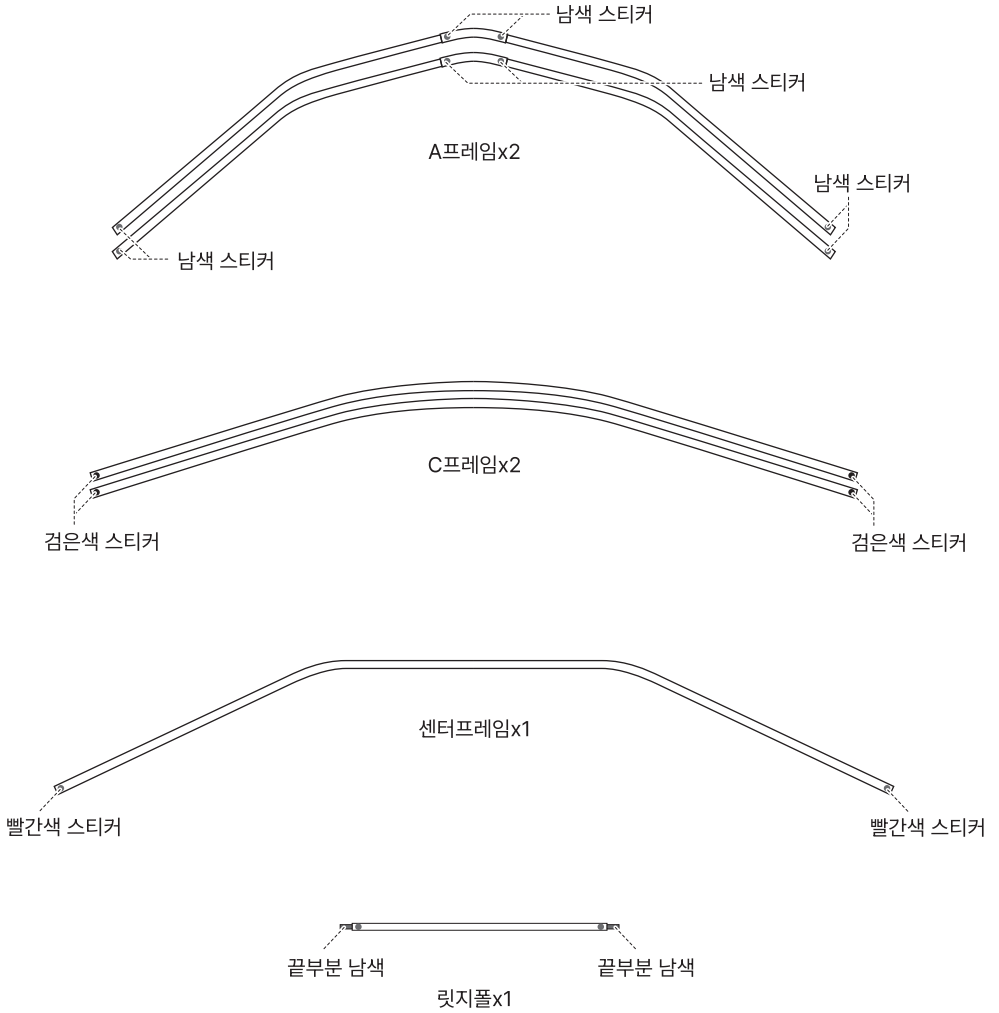
⚠ 경고 취급을 잘못할 경우 사용자가 사망 또는 중상을 입을 수 있음을 나타냅니다.

- 기상 상황에는 항상 세심한 주의를 기울이고 바람이 강할 때나 악천후가 예상될 때는 신속히 철수하여 안전한 곳으로 대피하세요.
- 고온으로 가열된 것이나 발열성이 있는 물건을 반입하지 말아주세요. 화재 및 열사병 등의 위험이 있습니다.
- 날씨에 의해 헬터 안이 더워지면 열사병 등의 위험이 있습니다. 영유아가 헬터 내에서 낮잠을 잘 때에는 세심한 주의를 기울여 주세요.
- 바람이 잘 통할 것 같은 장소나, 눈사태, 산사태, 갑작스러운 홍수나 범람 등의 우려가 없는 지반이 튼튼하고, 배수가 잘 되는 평탄한 장소를 선택해 설치해 주세요.

⚠ 주의 부상이나 본체 파손, 물품 파손으로서 확대 손해의 원인이 되는 행위를 나타냅니다.

- 본 제품은 상설용이 아닙니다. 헬터의 소재는 장시간 햇볕에 노출될 경우 탈색 및 원단 열화 등의 강도 저하를 일으키므로 상설용으로 사용하지 말아 주세요.
- 자외선에 의해 헬터 표면은 저온화상으로 발전할 정도의 고온이 될 수 있으니, 충분히 주의해 주세요.
- 모닥불이나 불꽃놀이 등은 옆에서 조립하거나, 사용하지 말아주세요. 설영 철수 시에는 주위에 화기가 없는지 확인해 주세요. 불티를 입어 원단에 구멍이 뚫리는 경우가 있습니다.
- 수액이 부착되면 깨끗이 제거할 수 없습니다. 수액이 떨어질 것 같은 나무 아래를 피해 설영해 주세요. 시너 또는 벤진 등의 유기 용제에 의해 무리하게 제거하려고 하면 원단이나 코팅을 손상 시킬 수 있습니다.
- 헬터의 설영 및 철수 시에는, 바람에 날아가지 않도록 본체를 단단히 받치고 작업해 주세요. 또한 사고로 이어질 수 있으므로 취급 시 반드시 주변의 안전을 확인하고 작업하세요. 작업은 반드시 2인 이상이 진행해야 합니다.
- 펙과 로프로 헬터를 단단히 고정해 주세요.
- 얇은 원단을 사용하였기 때문에, 원단을 너무 당기면 파손될 우려가 있으니, 주의해 주세요.
- 발밑의 빌딩 테이프, 로프나 펙 등에 주의해 주세요. 다리에 걸어 넘어져 뜻하지 않은 사고의 원인이 됩니다.
- 헬터 본체 및 이너룸 안에는 소품을 매다는 루프가 붙어 있습니다. 1kg를 넘지 않는 범위에서 사용해 주세요.

프레임 구성



각 부분의 명칭

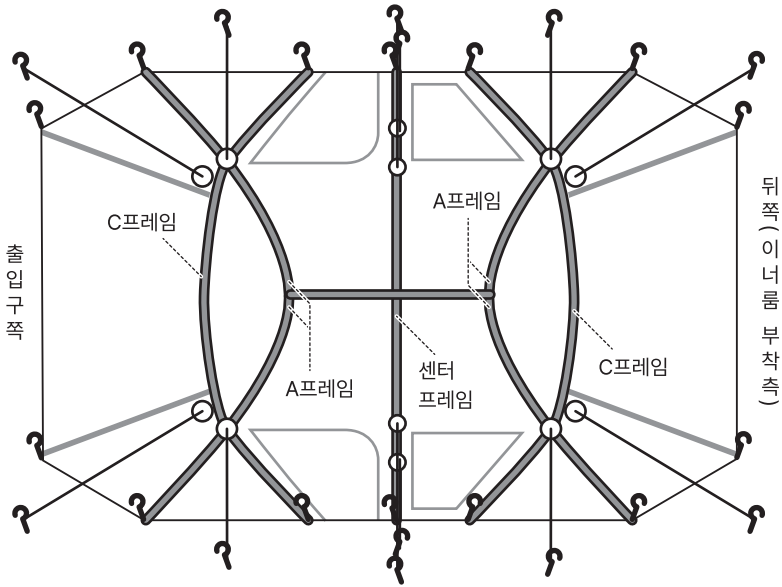


설명 순서

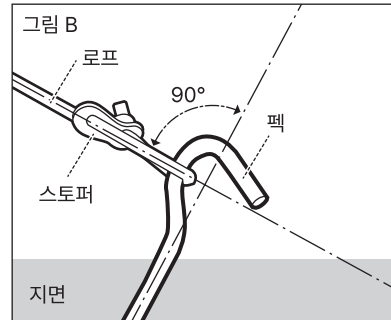
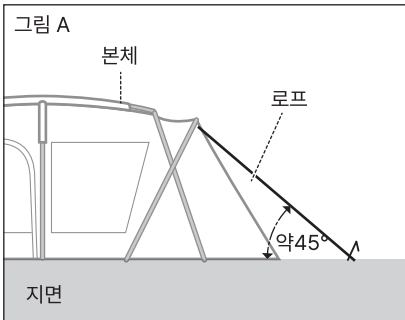
- 품질에는 만전을 기하고 있습니다만, 사용하기 전에 반드시 테스트하여, 부속품이나 설명 도구를 확인해 주세요.
만일 결함이나 부속품의 결함이 있었을 경우는, 구입한 판매점 또는 스노우피크 유저서비스에 문의해 주세요.
- 본 제품에 펙, 해머 등은 포함되어 있지 않습니다.
- 기본적인 설명에는 별매의 펙×27개가 필요합니다.
아래의 추천 사이즈를 참고하신 후, 준비해 주세요.
- 추천 펙 사이즈
길이 20cm 이상의 펙×27개

스토퍼 로프 · 펙다운 위치

로프의 고정, 펙다운은 아래 그림처럼 진행해 주세요.

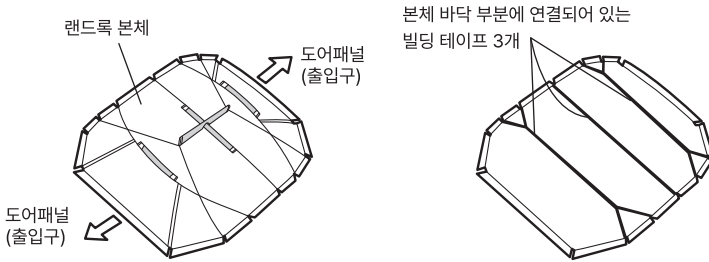


설치했을 때 로프의 각도가 지면에 대해 약 45° 가 되는 것이 이상적인 펙다운 위치입니다. [그림 A]
또한 펙을 박는 각도는 로프에 대해 90° 가 되도록 펙다운해 주세요.



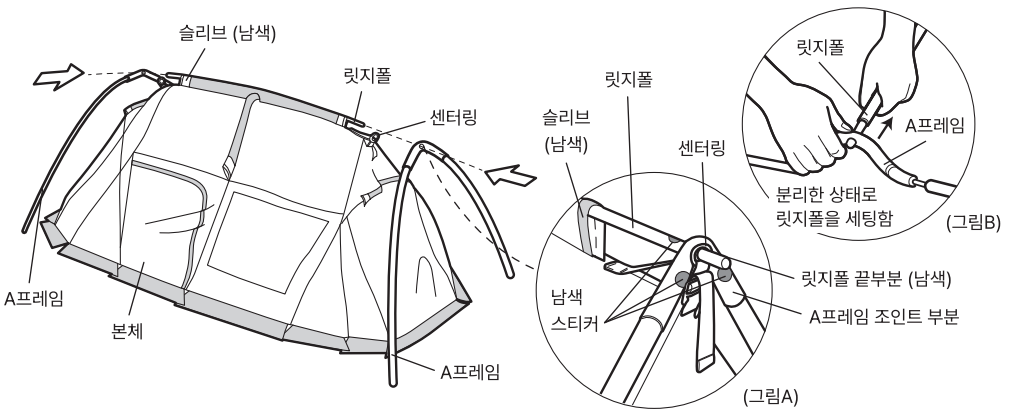
설영 순서 보다 안전하게 설영하기 위해 반드시 2인 이상으로 설영해주세요.

- ① 본체를 설영하고자 하는 장소에 펼칩니다. 이때 2개인 출입구용 도어패널의 방향을 고려해 주세요.
 주) 빌딩 테이프 3개가 모두 버클에 연결되어 있는지 확인해 주세요. 빠져있는 경우 설영 전에 모두 연결해 주세요.

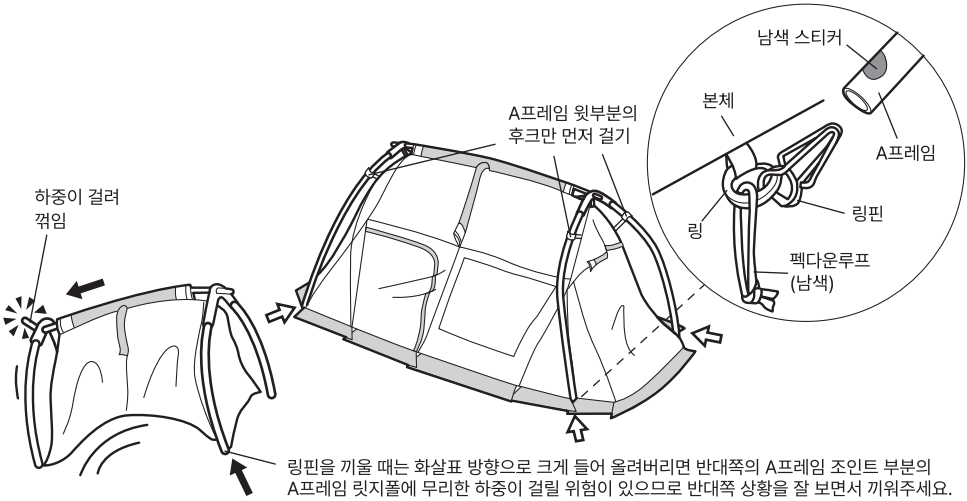


- ② 처음에는 남색의 표식이 있는 A프레임 릿지폴을 정중앙의 남색 슬리브에 넣습니다. 그리고 A프레임 조인트 부분에 붙어있는 2개의 남색 스티커가 바깥쪽을 향하도록 릿지폴을 끼웁니다. 릿지폴의 끝부분이 A프레임 조인트 부분의 끝부분까지 다 들어간 것을 확인하고 센터링을 안쪽까지 끼워 겁니다. (그림 A) 이 시점에서는 센터링의 테이프는 텐션을 걸지 않고 느슨하게 해둡니다. 다음은 반대 측의 A프레임에도 릿지폴을 끼웁니다.

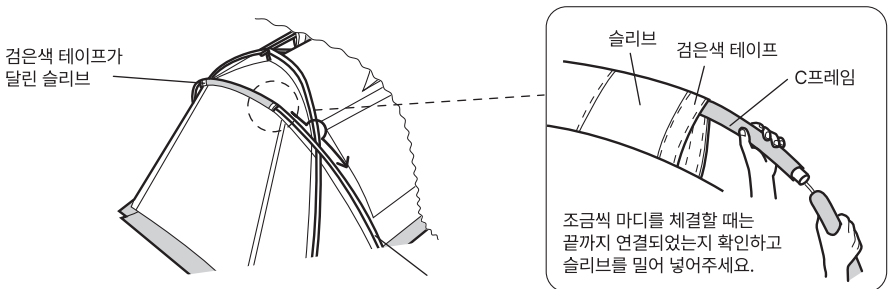
주) A프레임을 릿지폴에 세트할 때는 A프레임을 모두 연결된 상태에서 끼우지 말고, 좌우측 프레임마디를 분리하여 릿지폴을 연결해주세요. (그림 B) 세트하고나서 세우면 접합부분의 스트레스를 줄여 편하게 설영이 가능합니다.



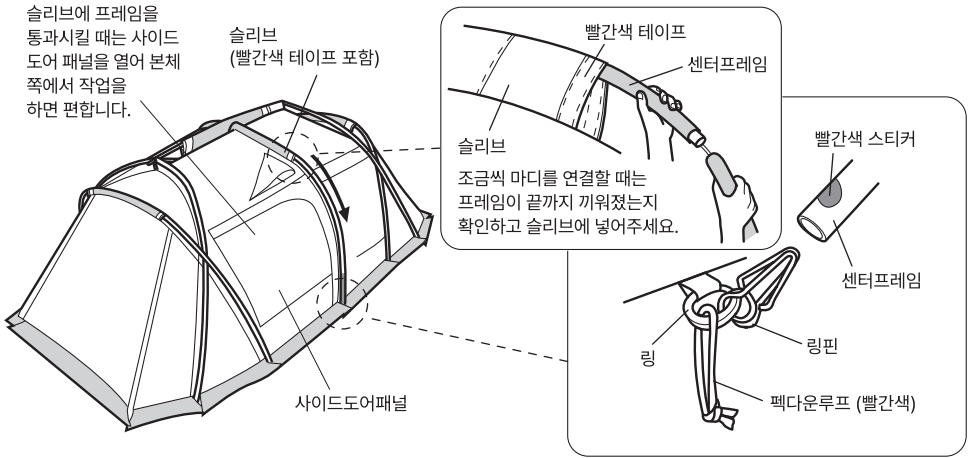
- ③ 본체의 바닥 부분에 있는 남색 끈이 연결되어 있는 링핀을 가지고 A프레임에 끼웁니다.(4곳)
 양쪽의 센터링의 테이프 텐션을 조절합니다. 이때 A프레임 상부의 플라스틱 후크를 미리 체결해둡니다.
 주)링핀을 A프레임 끝부분에 넣을 때는 프레임 끝부분이 움직이지 않도록 들고 손가락이 끼이지 않도록 주의하면서 끼웁니다. 프레임을 들어 올리면 반대쪽에 부하가 걸려 A프레임 릿지폴의 끝부분이 꺾일 수 있습니다.



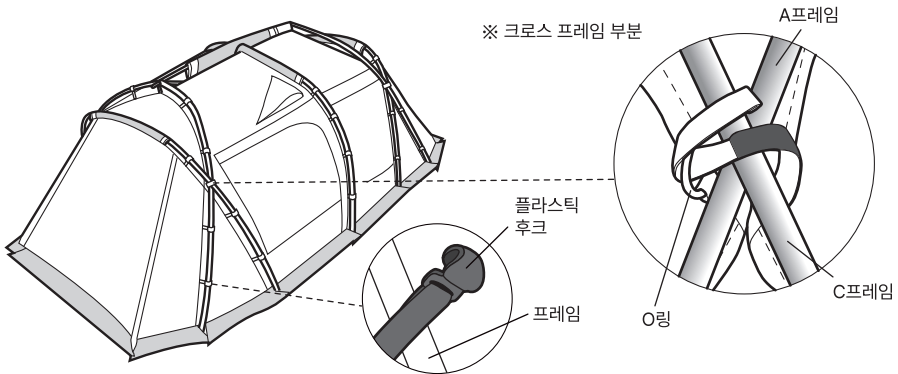
- ④ 검은 표식의 C프레임을 조금씩 연결하여 검은 테이프가 붙어 있는 슬리브에 밀어 넣습니다. 다음은 ③과 동일하게 링핀(검은 끈)을 끼웁니다. 한쪽의 C프레임을 세운 후 다른 한쪽도 동일하게 세웁니다.
 주) C프레임도 조금씩 마디를 체결하면서 슬리브에 넣습니다. C프레임은 A프레임의 바깥쪽을 지닙니다.



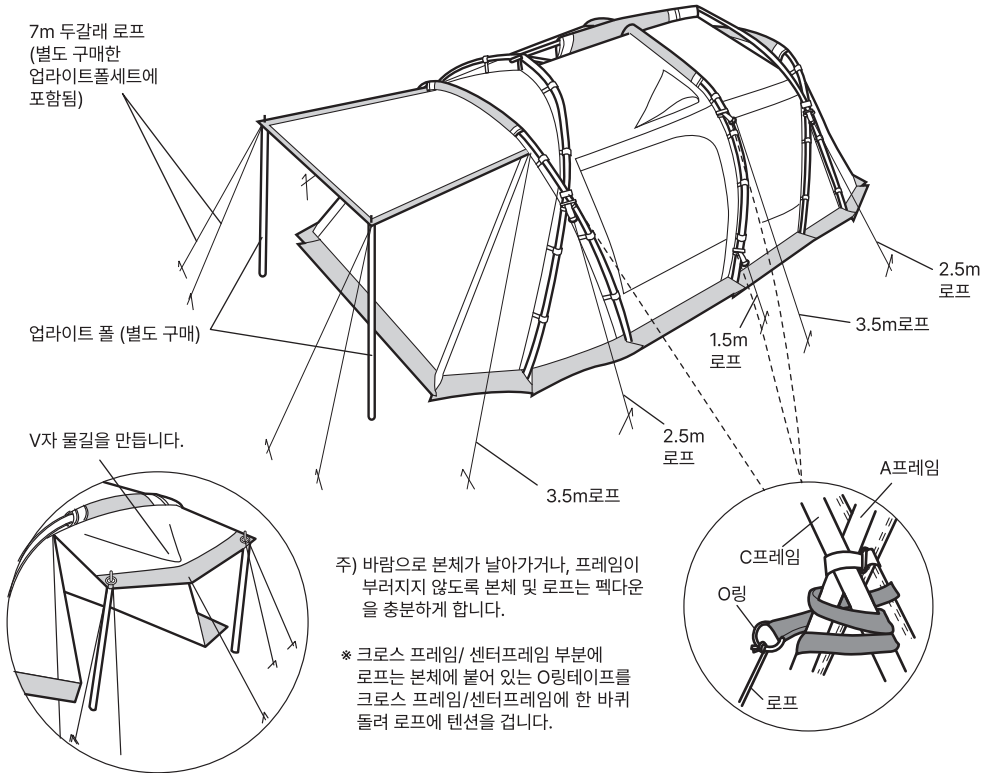
- 5 양쪽 끝이 적색인 센터프레임을 마디를 조금씩 연결하면서 본체 센터에 있는 빨간색 테이프가 있는 센터 슬리브에 밀어 넣습니다. 다음은 ③과 동일하게 링핀(빨간 끈)을 양 끝의 프레임 끝부분에 끼웁니다.



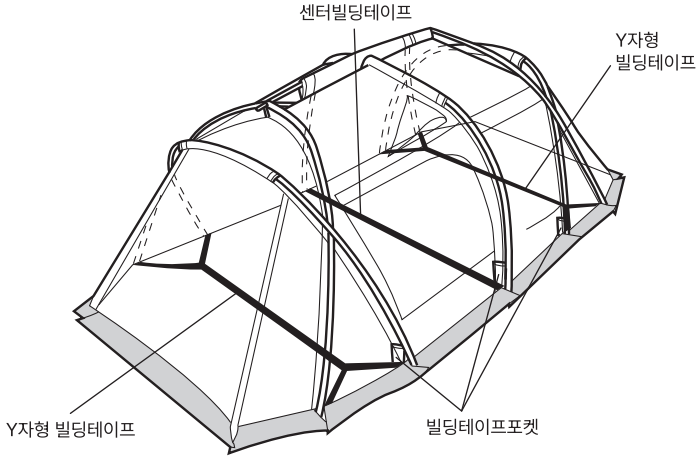
- 6 A프레임/C프레임/센터프레임에 각각 위에서 아래로 순서대로 플라스틱 후크를 겁니다. 크로스 프레임 부분은 벨크로 테이프를 O링에 연결해 고정합니다.



- ⑦ 바닥 링핀에 붙어 있는 펙다운용 루프 및 테이프에 두랄루민 펙을 통과시켜, 모두 실내 쪽으로 펙다운 합니다. 또, 부속품인 로프도 펙다운합니다. 출입구용 도어패널을 세울 경우는 부속되어 있는 업라이트폴(TP-080)을 사용하여 두 갈래 로프로 세워주세요. 주름이 남지 않도록 로프의 방향을 조절해 주세요.
- 주) 비가 내릴 때 도어패널은 물이 고이기 쉬우므로 폴을 사선으로 눕혀 물길을 만들거나 폴을 짧게 사용하여 전면 중양을 커다란 V자에 로프를 내려 물길을 만들어 물이 고이지 않도록 합니다.

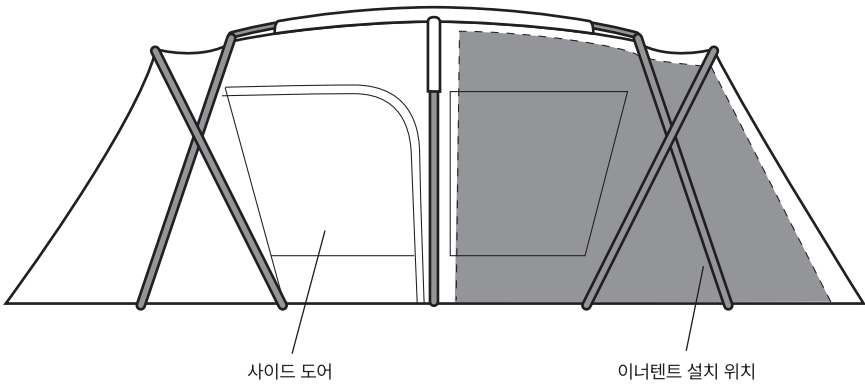


- ⑧ 필요에 따라 마지막에 빌딩 테이프의 버클을 분리하여 테이프를 포켓에 수납해 주세요.
(설영 후에 빌딩 테이프를 분리할 경우는 반드시 실내 쪽에 펍다운을 하여 텐션을 실내 쪽에서 걸어주세요.)

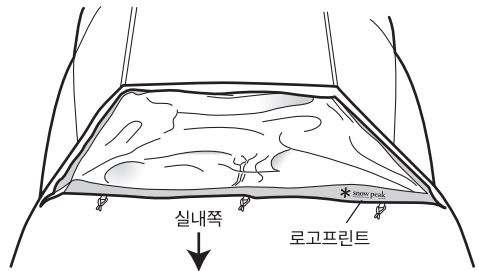


이너텐트 설명

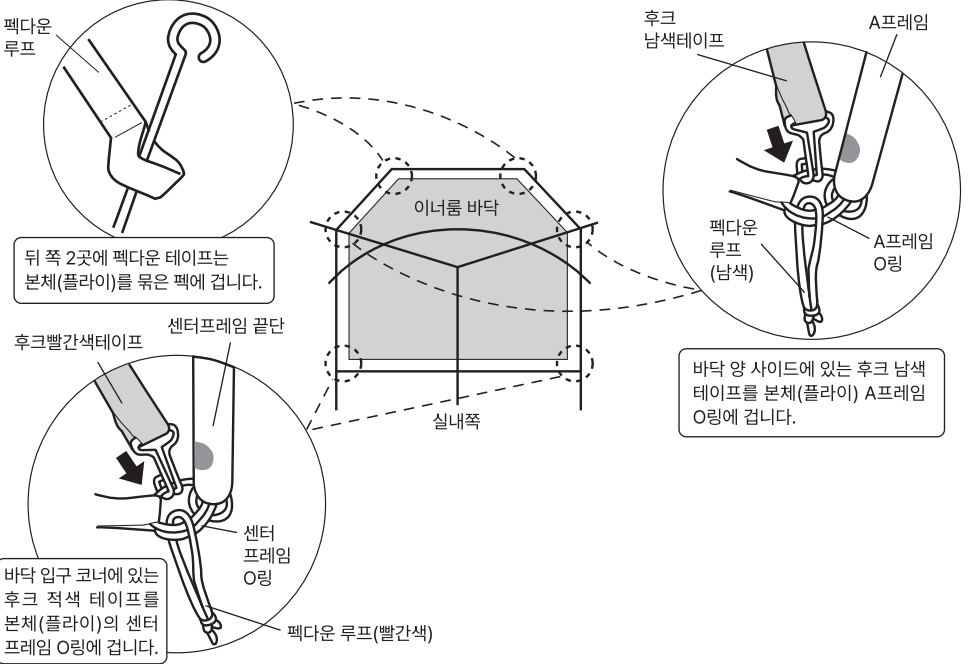
* 이너텐트는 랜드록 본체의 사이드도어가 없는 쪽 실내에 겁니다.



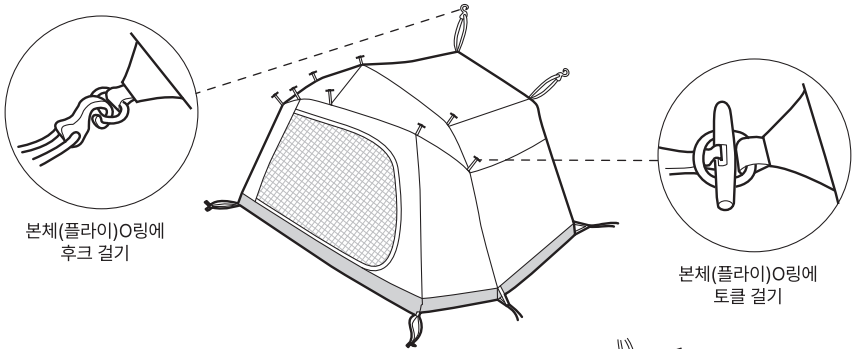
- ① 이너텐트의 전후를 확인하여 랜드록의 실내에 펼칩니다.
(이너텐트는 바닥에 로고 프린트가 있는 쪽이 실내입니다.)



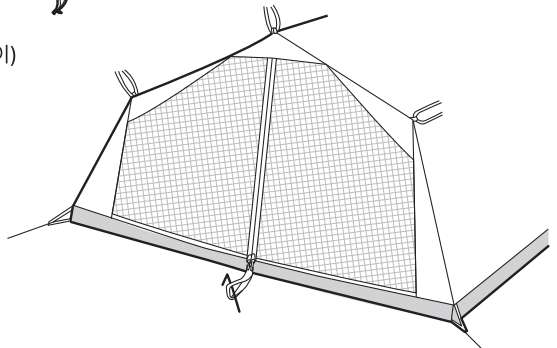
② 이너룸 각 바닥 코너에 붙어 있는 후크, 고무루프를 본체(플라이)의 O링, 펙을 겁니다.



③ 바닥에 있는 모든 후크를 걸어준 후 후크가 부착된 테이프의 길이를 조정하여 이너룸을 설치해 주세요.



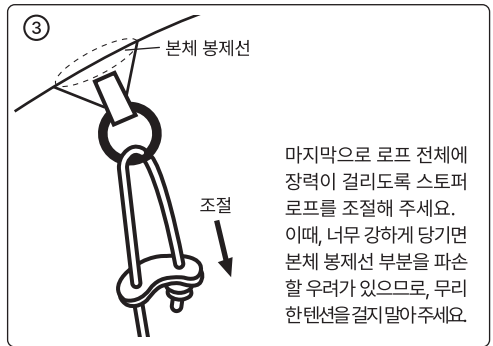
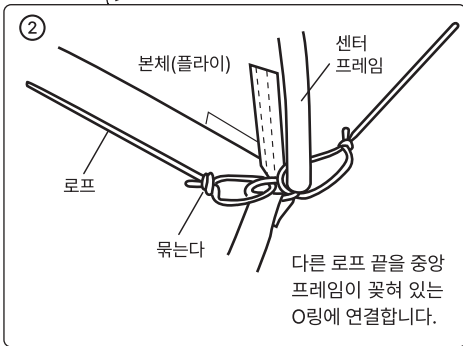
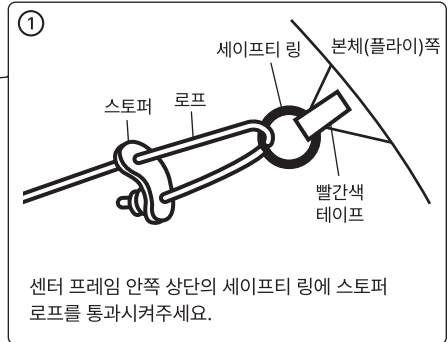
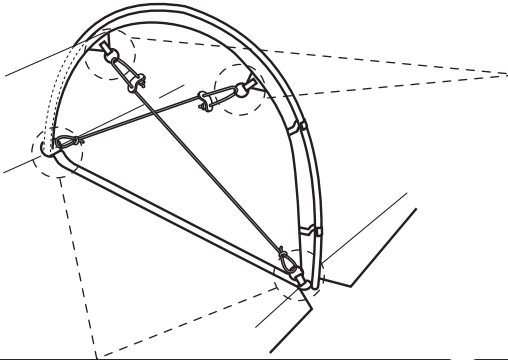
④ 이너룸 상부에 붙는 후크, 토글을 본체(플라이)의 O링에 모두 걸어주세요.(11곳)



세이프티 링 활용방법

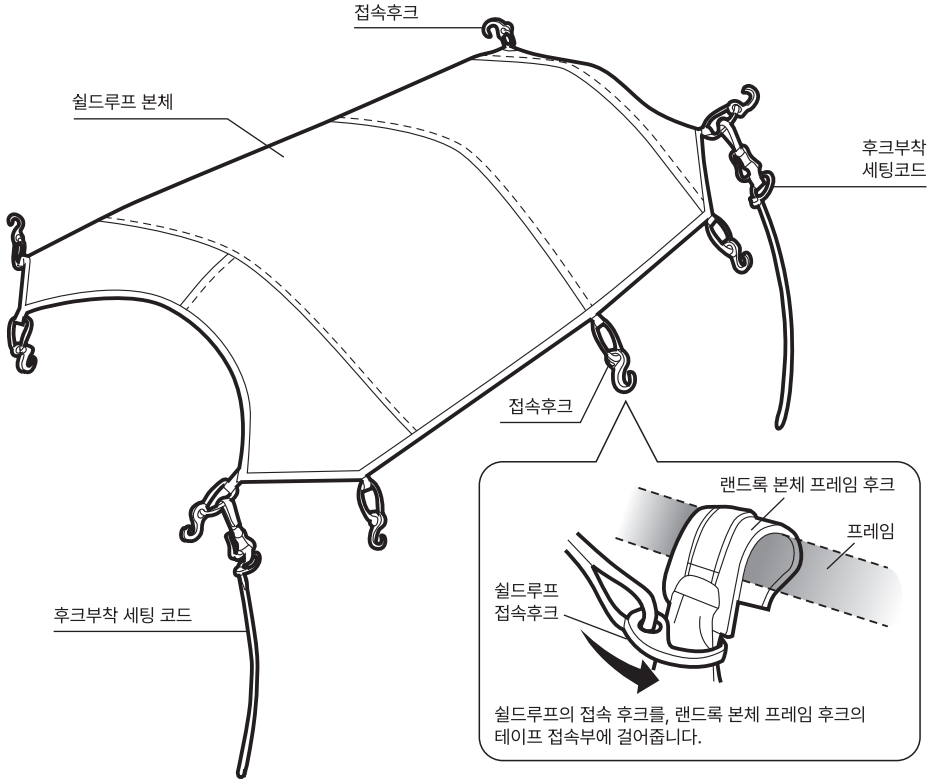
본 제품은 강풍 시 바람으로부터 안정성을 유지할 수 있게 도움을 주는 세이프티 링을 갖추고 있습니다. 센터 프레임 안쪽에 로프를 아래 그림과 같이 세팅해 주세요.

경고 어디까지나 보조 대책입니다. 모든 악천후를 견딜 수 있는 것은 아닙니다. 일시적인 강풍 시나 즉시 철수가 곤란한 경우에만 사용해 주세요. 세이프티 링에 체중을 가하지 말아 주세요. 파손의 우려가 있습니다.

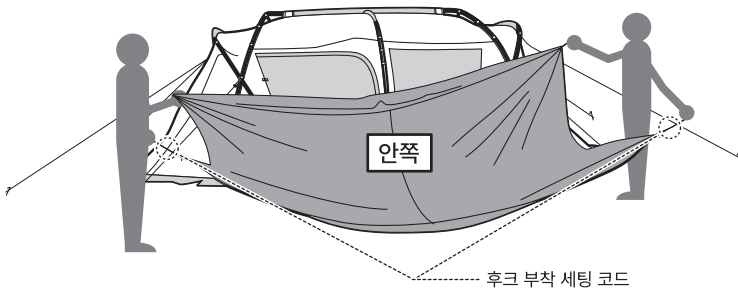


실드루프의 설치방법 설명은 2인 이상이 진행해 주세요.

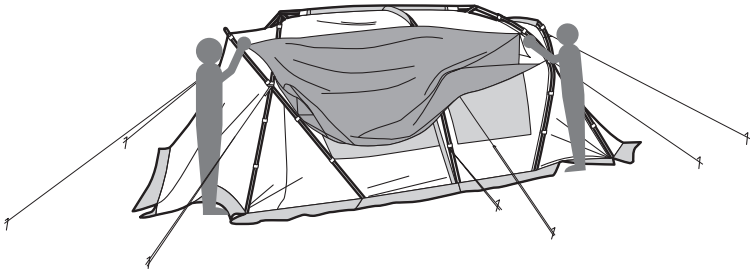
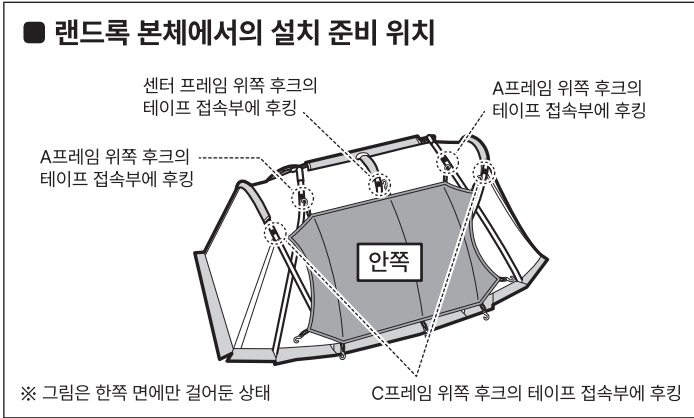
[각부의 명칭]



- ① 설치하는 두 명이 함께 하는 것이 좋습니다. 후크 부착 세팅 코드의 위치를 확인해, 실드 루프 뒷면을 위로 하여 잡아줍니다.



- ② 랜드록 본체 한쪽의 C프레임, A프레임, 센터 프레임의 상부고리 테이프 접속부에, 실드 루프 접속후크를 각각 걸어줍니다. (왼쪽 그림, 랜드록 본체 후킹 위치 참조)



- ③ 2명에서, 각각의 후크 부착 세팅 코드를 사용하여 랜드록에 덮습니다.

- ④ 마지막으로 랜드록 본체를 이미 한쪽의 C프레임, A프레임, 센터 프레임 윗부분의 후크 테이프 접속부에 실드루프 접속 후크를 걸치고 완성합니다. 세팅 후에는 후크부착 세팅 코드를 분리합니다.
주의 : 분리한 후크부착 세팅 코드는 분실되지 않도록 캐리어 안에 넣어 보관해 주세요.



수납 시의 주의사항

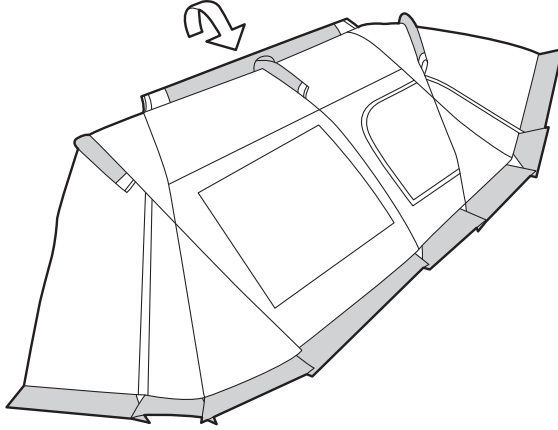
- 충분히 건조한 후 수납해 주세요.
- 설치 후 빌딩 테이프를 제거한 경우, 철수 전에 빌딩 테이프의 Y자형과 I자형의 버클을 연결하면 다음 번 설영 시에 펍다운의 위치가 정해지기 쉬워집니다.
* Y, I자 부분의 펍다운을 본체의 바깥쪽으로부터 향했을 경우 본체가 퍼져, 철수 시에 다시 세팅하기 어려워지므로 실내 측에서 펍다운하는 것을 추천합니다.
- 프레임이 핀에서 분리할 때는 프레임이 튕길 수 있어 매우 위험합니다. 프레임이 곧게 될 때까지 손을 떼지 말아 주세요.
- 슬리브에서 프레임을 뺄 때는 반드시 눌러 빼 주세요.
* 프레임을 당겨 빼면, 슬리브 안에서 연결부가 빠져 스킨을 손상하는 경우가 있습니다.
- 프레임은 중앙에서부터 가장자리를 향해 접어 주세요. 끝에서 접으면 쇼크 코드에 부담이 걸려 늘어나거나 끊어져, 프레임이 구부러지거나, 꺾이는 원인이 됩니다.
- 펍을 모두 빼고 오염물질을 제거하고 펍케이스에 머리부터 수납해 주세요.



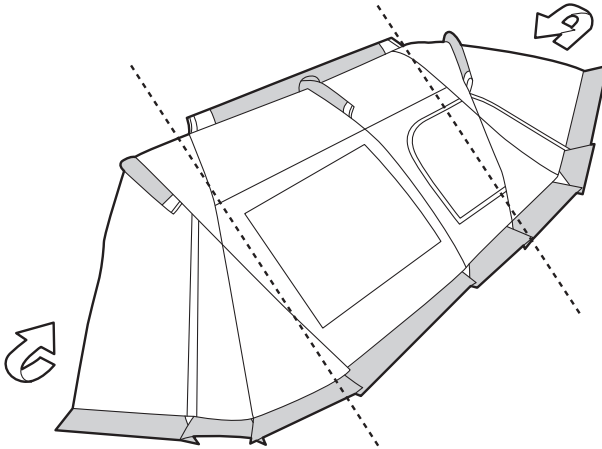
수납방법

수납 시에는 반드시 이너룸이나 실드 루프, 루프 벨트 본체와 연결되어 있는 후크나 토글을 분리하고, 본체에서 떼어낸 후 본체를 철수해 주세요.

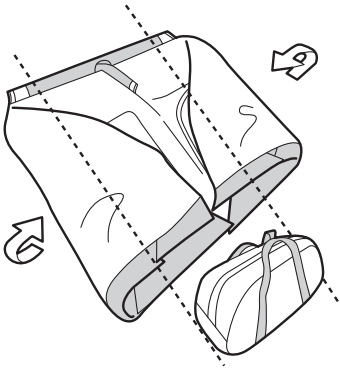
- ① 센터 슬리브를 중심으로 반을 접습니다.



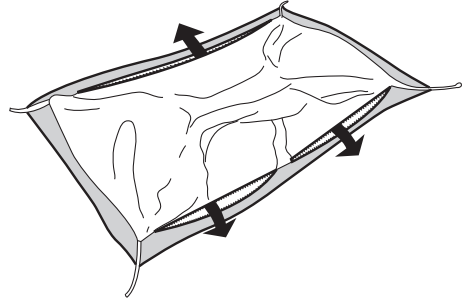
- ② 사각형이 되도록 양쪽 사이드를 안쪽으로 접습니다.



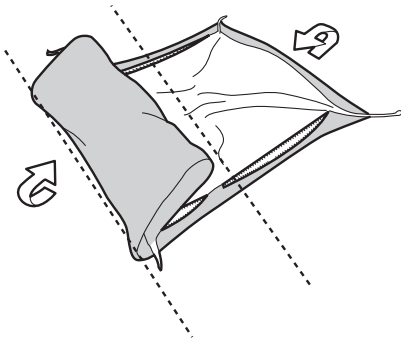
- ③ 사각형이 된 본체(플라이)를 본체 수납 케이스 사이즈에 넣는 쪽에 맞춰 접습니다.



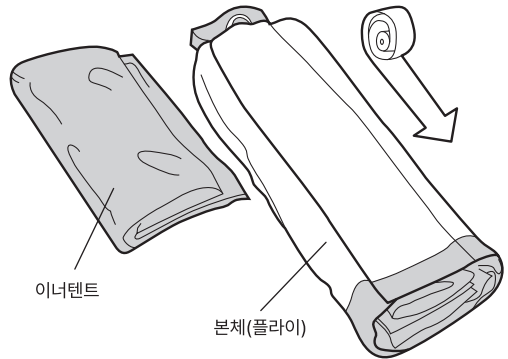
- ④ 이너룸 도어패널 하부의 패스너(지퍼)를 열어줍니다.



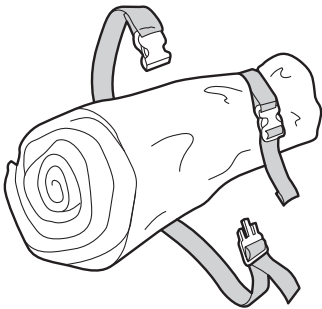
- ⑤ 본체(플라이)와 동일하게 본체 수납 케이스 사이즈에 맞춰 접습니다.



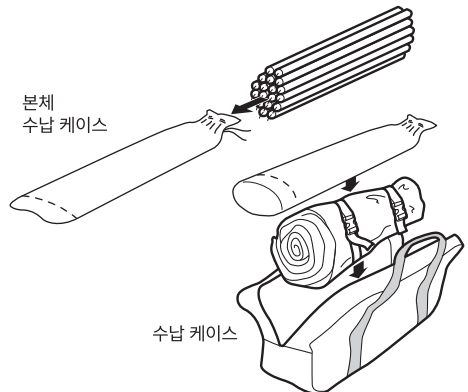
- ⑥ 케이스 쪽이 된 본체(플라이)를 바닥면 쪽으로 공기를 빼면서 말아갑니다. 이너룸은 ㉠에서 열어둔 패스너(지퍼) 쪽으로 공기를 빼면서 말아갑니다.



- ⑦ 본체(플라이)와 이너룸을 함께 묶어 부속품인 컴프레션 벨트로 체결합니다.

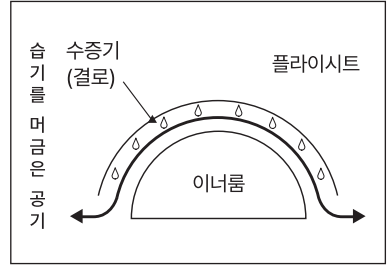


- ⑧ 프레임은 프레임 수납 케이스에 넣고, 본체(플라이)와 이너룸, 펍은 본체 수납 케이스에 각각 수납합니다.



결로에 대해

공기 중에 포함되어 있는 수분이 급격히 차가워져 이슬처럼 맺히는 것을 결로라고 합니다. 특히 좁은 텐트 등의 공간에서는 통상 실내보다도 수증기의 농도가 높아져, 결로의 발생 확률이 더 높아집니다. 원인으로는 인체 구성요소의 60%를 점유하는 수분이 호흡이나 땀 등으로 방출되어 수증기가 되어 텐트 내부에 결로가 발생합니다. 텐트 안에서는 특히 플라이시트, 바닥 부분 등의 방수 성능이 높은 부분에 결로가 발생하기 쉽고, 결로는 뛰어난 투습 소재라도 사용 상황에 따라 발생하는 등 완전한 해소는 불가능합니다. 사용 중에는 결로를 줄이기 적절한 환기를 해주세요.



발수 · 방수 성능에 대해

- 본 제품은 원단에 고성능 발수 가공을 하고 있어 원단 특성상 발수성능(발수의 사양이나 내구성)은 다소의 차이가 있습니다. 사용을 해가는 빈도와 환경에 따라 발수성능은 저하하므로 성능이 저하된 경우는 시판하는 하는 발수 스프레이 등으로 해당 상품의 사용설명서를 잘 읽고 사용해주시요.
- 방수성이 높은 원단을 사용하고 있으나, 지면의 물웅덩이 등에 장시간 접촉하고 있으면 빗물이 흡수됩니다.
- 농약 등으로 PU코팅이 파손되어 내수압이 이상 저하가 발생할 수 있습니다. 이 증상으로 판단하는 경우, 제품의 보증이 불가능하므로 주의해주세요.

자외선의 영향에 대해

- 쉘터의 소재는 장시간 햇볕에 노출되었을 경우, 퇴색이나 원단 열화 등의 강도 저하를 일으키므로, 상설용으로 사용하지 말아 주세요.

유지관리 및 보관방법

- 장기간 사용하지 않은 제품을 다시 사용하실 때는 제품 및 내용물을 잘 점검해 주세요. 곰팡한 점이 있으면 스노우피크 유저서비스에 문의해 주세요.
- 본 제품은 폴리에스테르 원단을 조합하여 사용하고 있습니다. 원단의 특성을 고려하여, 가능한 한 색이 옅기 어려운 가공과 배색 패턴을 채용하고 있지만 보관 상태 등에 따라 이염이 발생하는 경우가 있는 점 양해 바랍니다. 또한 젖은 채로 보관하지 말아 주세요.
- 본 제품은 재질적으로 주름이 발생하기 쉬운 재질로 되어 있습니다. 미리 양해 바랍니다.
- 젖은 채로 보관하면 곰팡이나 악취, 이염, 원단의 열화 등의 원인이 될 수 있습니다. 사용 후에는 통풍이 잘 되는 그늘진 곳에서 충분히 건조하고 부드러운 브러쉬 등으로 진흙 더러움을 제거하고 보관해 주세요.
- 프레임은 표면의 얼룩을 떨어뜨리고 충분히 건조한 후 보관해 주세요. 젖은 채로 보관하면 부식되어 강도 저하의 원인이 됩니다. 조인트 부분은 항상 청결하게 하고 소량의 실리콘계 윤활제를 얇게 도포해 주세요. 너무 많이 도포하면 원단에 기름얼룩이 생길 수 있어 조심해 주세요. 또한 프레임 내부의 쇼크 코드는 불필요하게 당기지 말아 주세요.
- 프레임을 수납할 때는 중앙을 의식하면서 접어 주세요.
- 고온 다습한 장소를 피하고 직사광선이 닿지 않는 통풍이 잘 되는 장소에 보관해 주세요.
- 지퍼에 진흙이나 모래, 먼지 등이 부착된 채로 사용하면 마모되어 파손의 원인이 되므로 브러시 등을 사용하여 항상 청결하게 해 주세요. 또한 슬라이더의 움직임을 부드럽게 하기 위해 소량의 실리콘계 수지제를 정기적으로 도포해 주세요. 너무 많이 도포하면 원단에 기름얼룩이 생길 수 있어 조심해 주세요.
- 원단의 작은 면적의 파손은 시판의 리페어테이프로 보수할 수 있습니다. 보수 시에는 리페어 테이프의 설명서를 잘 읽어 주세요.
- 사용에 의해 광범위에 걸쳐 소재가 열화해, 내구 정도를 넘은 것은 수리할 수 없는 경우가 있습니다.
- 심테이프는 PU 코팅이 녹지 않을 정도의 온도 설정으로 압착되고 있습니다만, 사용을 거듭함에 따라 박리해 버리는 경우가 있습니다. 박리가 확인되면 다림질을 저온으로 설정하고 박리 지점만 다시 압착해 주세요. 열을 너무 가하면 원단이 변색되거나 열화가 촉진되므로 주의하시기 바랍니다. 심테이프는 무리하게 박리시키지 말아 주세요. PU 코팅이 함께 벗겨지면 수리가 불가능할 수 있습니다.
- 수액이 부착해 버릴 때 깨끗이 제거할 수 없습니다. 수액이 떨어질 것 같은 나무 아래를 피해 설명해 주세요. 용제 등에 의해 무리하게 제거하면 원단이나 코팅을 손상시킵니다.
- 다음 캠핑에 대비하여 위와 같이 충분히 유지 보수 및 점검해 주세요.

이럴 때는

Q : 캠핑장에서 프레임이 부러졌을 때

A : 응급조치로 신속하게 나무를 대고, 테이프 등으로 고정하거나 철수해 주세요.

Q : 캠핑장에서 본체 원단이 찢어져 버리거나 구멍이 났을 때

A : 상처가 퍼지지 않기 위해서도, 신속하게 접착테이프 등으로 양면에서 붙이거나, 시판의 리페어키트 등으로 보수해 주세요. 시판의 리페어키트 사용 시에는, 리페어키트의 주의서를 잘 읽어 주세요.

Q : 발수가 약해졌을 때

A : 발수 가공은 사용을 거듭하면 발수 기능이 저하됩니다. 발수가 저하된 부분에 발수 스프레이 등을 사용해 주세요. 스프레이 사용 시에는 스프레이 주의사항을 잘 읽어 주세요.

Q : 원단에 곰팡이가 발생했을 때

A : 곰팡이의 발생 부분을 건 닦은 후, 알코올로 감균 처리해 주세요. 곰팡이가 원단에 착색되면 제거할 수 없습니다. 무리한 제거 작업은 원단이나 코팅 열화의 원인이 되므로 피해 주세요.

품질 보증에 대해서

구매하신 제품은 최선을 다해 제작했으나 만일 이상한 점이 발견되시면 구매처 또는 스노우피크, 또는 각 제품에 기재된 연락처로 상담 바랍니다. 제조상의 결함이 원인인 경우는 무상으로 수리 또는 교환이 가능합니다. 기타의 경우는 적절한 가격으로 수리받으실 수 있습니다. 수리 및 교환은 당사의 수리 기준에 의거해 판단합니다. 또한 다음의 경우는 수리가 불가능한 경우도 있으므로 사전 양해를 바랍니다.

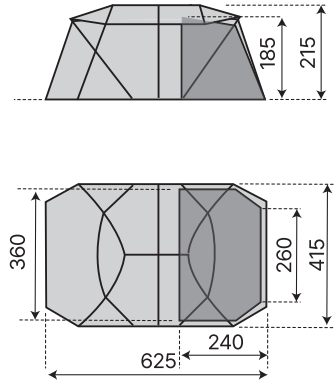
1. 소재의 경년열화에 의한 파손 등 제품의 수명
2. 개조 및 조작한 취급으로 인한 고장
3. 취급 설명서에 금지되어 있는 취급에 의한 고장
4. 불의의 사고에 의한 상품의 고장
5. 기타 제조상의 결함 이외의 원인으로 인한 제품의 고장
6. 먼지나 녹에 의한 고장
7. 분해로 인한 이상 발생 또는 파손
8. 낙하나 기타 충격에 의한 부품 변형 또는 파손에 의한 이상
9. 마찰에 의한 부품 변화 및 그에 따른 고장
10. 타사 제품과의 혼용에 의한 고장

수리에 대해

- 수리가 필요한 경우는 제품을 구입한 판매점 또는 스노우피크 유저서비스에 문의하시기 바랍니다.
- 수리를 의뢰하기 전, 제품을 충분히 말리고 먼지를 닦아내시기 바랍니다.
- 수리품에는 수리 받을 부분을 정확히 알 수 있도록 반드시 메모 또는 표지를 붙여 주시기 바랍니다. 또한 파손시 상황을 최대한 자세히 적어주시기 바랍니다.
- 수리품 배송 및 수리 비용은 다음과 같이 규정합니다.
 1. 보증 대상인 경우 : 왕복 배송비 및 수리비는 본사에서 부담합니다.
 2. 보증 대상이 아닌 경우 : 왕복 배송비 및 수리비는 고객이 부담합니다.

스펙

- 세트 내용 : 쉘터 본체, 실드루프, 이너룸, A프레임(×2), C프레임(×2), 센터프레임, 릿지폴, 스토퍼로프(1.5m×2, 2.5m×4, 3.5m× 6), 수납 케이스, 프레임 케이스, 펙 케이스, 컴프레션벨트(×2)
- 재질 : 본체 루프부 / 75D 실리콘 폴리에스테르 립스탑, 차광 피그먼트 PU 코팅 내수압 1,500mm 미니엄, 월부 / 75D 실리콘 폴리에스테르 립스탑, PU 코팅 내수압 1,500mm 미니엄, 실드루프 / 75D 실리콘 폴리에스테르 립스탑, 차광 피그먼트 PU 코팅 내수압 1,500mm 미니엄, 프레임 / A6061, 이너룸 / 20D 폴리에스테르 미니 립스탑 (월), 40D 폴리에스테르 미니 립스탑, PU 코팅 내수압 1,800mm 미니엄(바닥)
- 수납 사이즈 : 74×30×35(h)cm
- 중량 : 20.7kg



문의 사항이나 의문점이 있으시면 판매점
또는 본사 유저서비스에 문의해 주세요.

스노우피크 유저서비스

☎ 2-6203-1266

(09:00~18:00)

(주) 스노우피크 코리아

서울특별시 양천구 목2동 507-17(공향대로 602)

TEL) 1661-1958 FAX) 02-6203-1959

www.snowpeak.co.kr

MADE IN CHINA